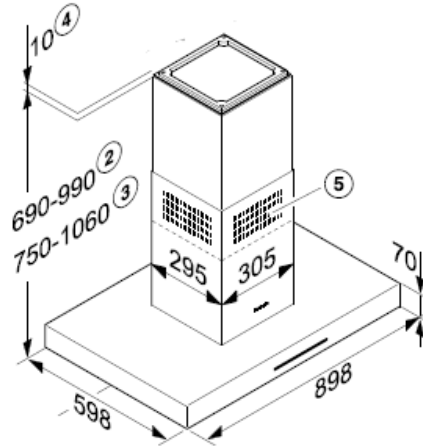


Ansprechpartner: _____
Telefonnummer Ansprechpartner: _____
Kundennummer: _____

Telefonnummer Händler: _____
Kommission: _____
Auftrags-Nr.: _____

Bestellformular für individuelle Anpassungen, für Inselhauben: PUR 98 D

Einbauskizze (Standardmaße)



- 2) Mögliche Gerätehöhe bei Abluftbetrieb
3) Mögliche Gerätehöhe bei Umluftbetrieb
4) Montage alternativ mit Distanzrahmen
5) Luftaustritt bei Umluft nach oben montiert



Basisangaben

- Betriebsart: ¹⁾ Abluft Umluft
● Farbe: EDST BRWS OBSW HVBR RAL _____
● Ausführung „Kamin“ a) 1-teilig **oder** b) 2-teilig, Intervall 300 mm
& „Gesamthöhe“: _____ mm - _____ mm (kürzer als 700 mm = nur 1-teilig)

weitere Optionen:

- mit Abschrägung (siehe „Anlage D1“)
 mit seitlichem Durchbruch (siehe „Anlage D2“)
 mit seitlichem Durchbruch inklusive Abzweigung (siehe „Anlage D3“)
oder
 nur Sonderzubehör, Dunstabzugshaube bereits vorhanden (siehe „Anlage D4“)

Einschränkungen

- Mindesthöhen (1-teilig):**
570 mm (Abluft nach „oben“)
700 mm (Abluft „seitlich“)
750 mm (Umluft: „Standardhöhe“)
700 mm (Umluft: „Sonderlösung/auf Anfrage“)

¹⁾ Info: bei EXT auf DA 420-6 ausweichen

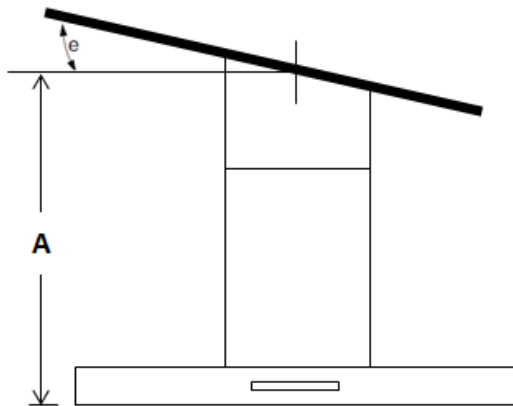
Ansprechpartner: _____
Telefonnummer Ansprechpartner: _____
Kundennummer: _____

Telefonnummer Händler: _____
Kommission: _____
Auftrags-Nr.: _____

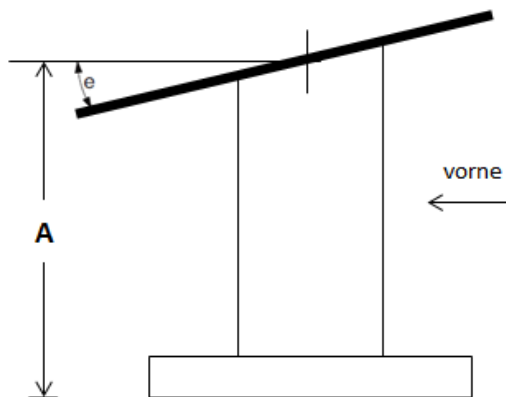
Bestellformular für individuelle Anpassungen, für Inselhauben: Abschrägungen

>>> Anlage „D1“ <<<

Beispiel: links = die höhere Seite !
(Ansicht von „vorne“,
Kamin 2-teilig)



Beispiel: vorne = die höhere Seite !
(Ansicht von „links“,
Kamin 1-teilig)



Option 1: mit Abschrägung

● die „höhere“ Seite: links rechts vorne hinten

● Dachneigung: _____ Grad (Angabe „e“)

● Gesamthöhe „Mitte“

Haube (Maß „A“): : 1-teilig,
_____ mm (auf Wunsch, bzw. bei Kürzung)

oder

2-teilig (nicht bei Kürzung, Intervall 300 mm „nur“ bei Verlängerung) ¹⁾
_____ - _____ mm

weitere Optionen:

mit seitlichem Durchbruch (siehe „Anlage D2“)

mit seitlichem Durchbruch inklusive Abzweigung (siehe „Anlage D3“)

¹⁾ **Info:** bei DA 420 V-6 und DA 424 V-6 beträgt der Intervall nur 290 mm (statt 300 mm)

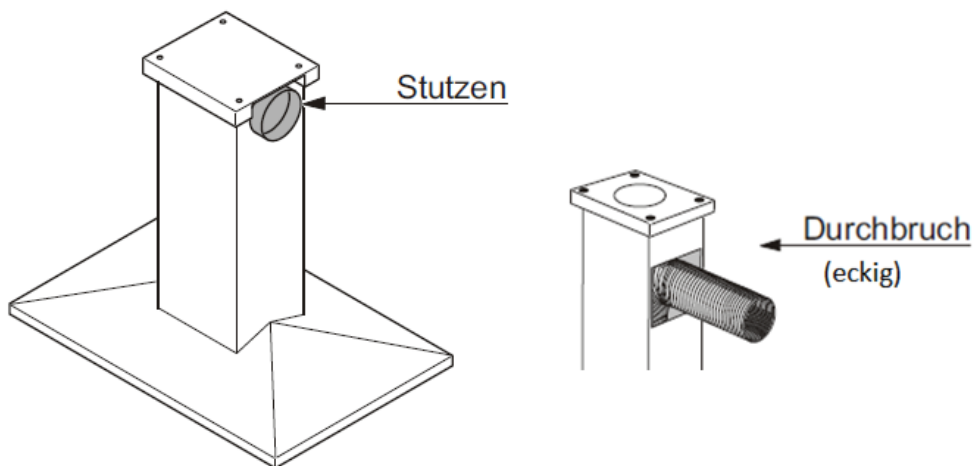
Ansprechpartner: _____
Telefonnummer Ansprechpartner: _____
Kundennummer: _____

Telefonnummer Händler: _____
Kommission: _____
Auftrags-Nr.: _____

Bestellformular für individuelle Anpassungen, für Inselhauben: zusätzlich mit seitlichem Durchbruch

>>> Anlage „D2“ <<<

Beispielskizzen Durchbruch „deckenbündig (rund, mit Stutzen)“, sowie „eckig“



Option 2: mit seitlichem Durchbruch

- Durchbruch: links rechts vorne hinten
- Ausführung: für 150er Schlauch (rund, 150er Durchmesser, mit „Stutzen“)
 „rund“, folgender Durchmesser: _____ (ohne „Stutzen“)
 „eckig“, folgende Ausschnittmaße: _____ (H) x _____ (T) mm
- in folgender Höhe deckenbündig (mit „35“-mm-Steg: „Oberkante Kamin – Mitte Ausschnitt“ 110 mm)
 nicht deckenbündig: Maß „Unterkante Haube – Unterkante Ausschnitt“ _____ mm
(Mindesthöhe: siehe Angabe der entsprechenden Dunstabzugshaube!)

⇒ **zusätzlich mit folgenden Besonderheiten:**

- z. Bsp.: Ausschnitt links und rechts für quer verlaufenden Holzbalken
(bitte Skizze mit Bemaßung beifügen)

Text: _____

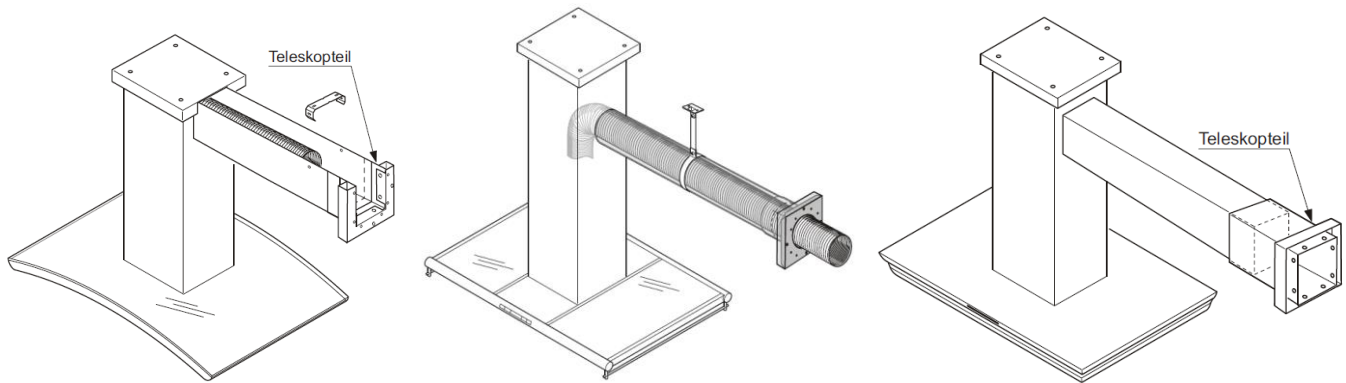
Ansprechpartner: _____
Telefonnummer Ansprechpartner: _____
Kundennummer: _____

Telefonnummer Händler: _____
Kommission: _____
Auftrags-Nr.: _____

Bestellformular für individuelle Anpassungen, für Inselhauben: zusätzlich mit seitlichem Durchbruch, inklusive Abzweigung

>>> Anlage „D3“ <<<

Beispielskizzen Abzweigungen nach „rechts“



Option 3: mit seitlichem Durchbruch inklusive Abzweigung

- Durchbruch: links rechts vorne hinten
 - Abzweigung _____ mm lang (ab „Mitte Haube“)
 - als:
 - U-Profil (deckenbündig) für 150er Schlauch (200 x 200 mm)
 - wie folgt: _____ (H) x _____ (T) mm
 - geschlossene Variante für 150er Schlauch (eckig, 200 x 200 mm)
 - für 150er Schlauch (rund, 200er Durchmesser)
 - wie folgt: _____ (H) x _____ (T) mm
- ⇒ Maß „Unterkante Haube bis Unterkante Abzweigung“: _____ mm

⇒ **zusätzlich mit folgenden Besonderheiten:**

- z. Bsp.: mit weiterer Abzweigung, am Ende geschlossen/mit Deckel, etc.

(bitte Skizze mit Bemaßung beifügen)

Text: _____

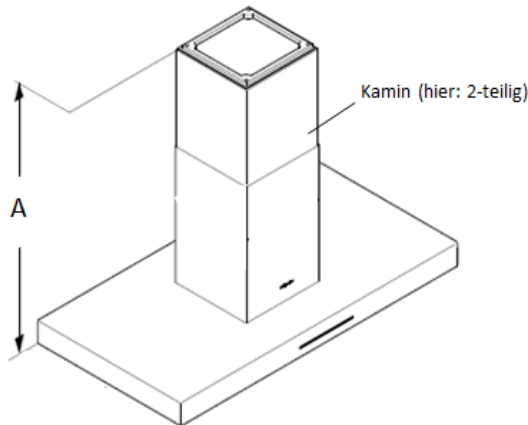
Ansprechpartner: _____
Telefonnummer Ansprechpartner: _____
Kundennummer: _____

Telefonnummer Händler: _____
Kommission: _____
Auftrags-Nr.: _____

Bestellformular für individuelle Anpassungen, für Inselhauben: ausschließlich Sonderkamine

>>> Anlage „D4“ <<<

Beispielskizze Inselhauben, Kamin 2-teilig



Basisangaben

- Modellbezeichnung: _____ (zum Beispiel: DA 270 ED, DA 424-4, DA 6526 D, etc.)
- mit der Fabrikationsnummer: _____ (zum Beispiel: 00/126623005)
- Ausführung: Abluft /EXT („ohne“ Umluftschlitze)
 Umluft (sofern im Programm)
- Farbe: EDST BRWS OBSW HVBR RAL

- Gesamthöhe (Maß „A“): 1-teilig,
_____ mm
oder
 2-teilig (kürzer als 700 mm = nur einteilig) ¹⁾
_____ - _____ mm (Intervall 300 mm)

⇒ **zusätzlich mit folgenden Besonderheiten (bitte Skizze mit Bemaßung beifügen):**

- mit Abschrägung (zur Beschreibung: siehe „Anlage D2“)
- mit seitlichem Durchbruch (evtl. mit Abzweigung: siehe Anlage D3/D4“)

Text: _____

- Sonstiges:

Text: _____

¹⁾ **Info:** bei DA 420 V-6 und DA 424 V-6 beträgt der Intervall nur 290 mm (statt 300 mm)