

Veiligheidsinstructies voor het inbouwen

 Schade door ondeskundige inbouw.

Door ondeskundige inbouw kan de stoomoven beschadigd raken.

Laat de stoomoven alleen door een gekwalificeerde vakman inbouwen.

 Gevaar voor elektrische schok door netspanning.

Als gevolg van een ondeskundig uitgevoerde aansluiting op het stroomnet bestaat er kans op een elektrische schok.

Laat de stoomoven uitsluitend door een gekwalificeerde elektricien op het elektriciteitsnet aansluiten.

- ▶ De stoomoven mag alleen in een hoge kast worden ingebouwd.
- ▶ Het toestel moet zo hoog worden ingebouwd dat kleine kinderen geen gevaar lopen (hete deur, heet water, etc.).
- ▶ De stoomoven moet zodanig worden geplaatst dat de gebruiker de inhoud van de ovenpannen op het bovenste niveau kan zien. Alleen zo kan verbranding door overlopende hete voedingsmiddelen worden voorkomen.
- ▶ Het toestel mag uitsluitend door een vakman worden geplaatst en geïnstalleerd met inachtneming van alle van toepassing zijnde voorschriften.
- ▶ Alle aansluitingen moeten volgens de voorschriften door een erkend vakman worden gerealiseerd.

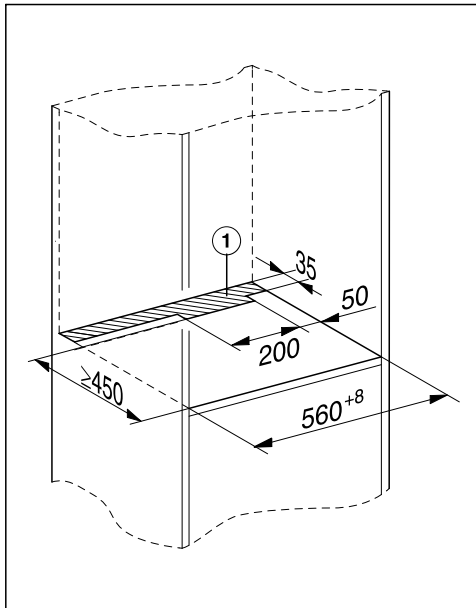
Installatie

Aanwijzingen voor het inbouwen

Alle maten zijn in mm weergegeven.

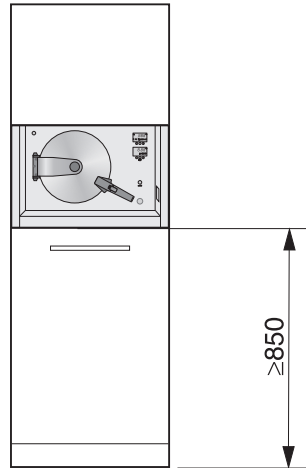
Uitsparing voor het leggen van de waterslangen

Om waterschade door beschadigde aansluitslangen te voorkomen, moet een uitsparing in de tussenbodem van de ombouwkast worden gemaakt.



- Maak een uitsparing ① in de tussenbodem, waarop de stoomoven wordt geplaatst.

Inbouwhoogte

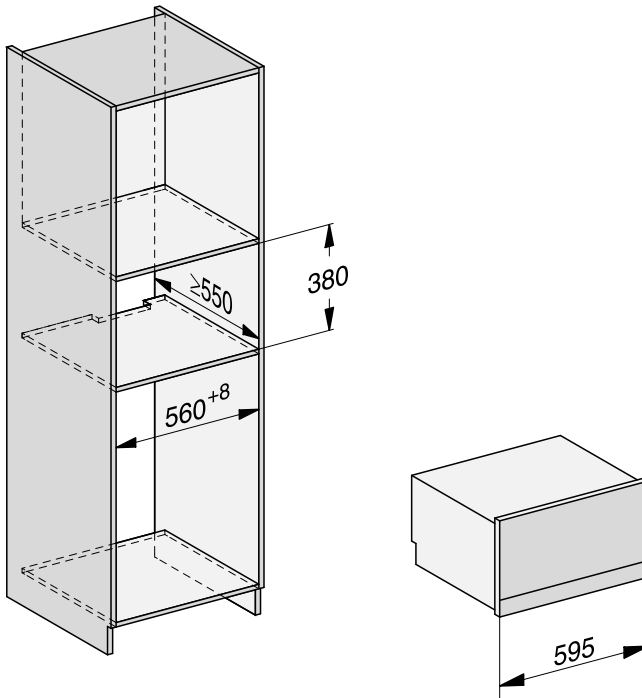


- Houd, de in de afbeelding getoonde minimummaat, aan.

Inbouwmaten

Inbouwnis 380 mm

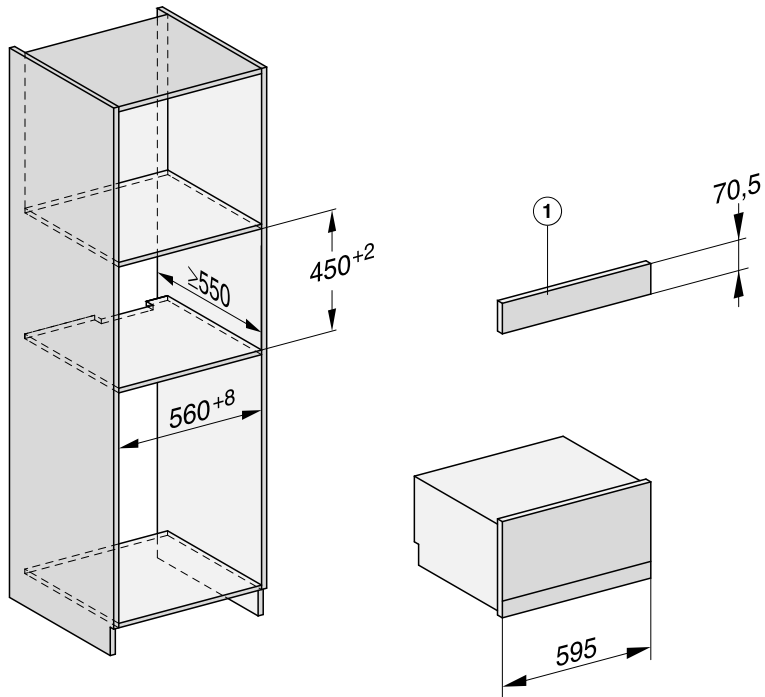
Achter de inbouwnis mag zich geen achterwand van een kast bevinden.



Installatie

Inbouwnis 450 mm

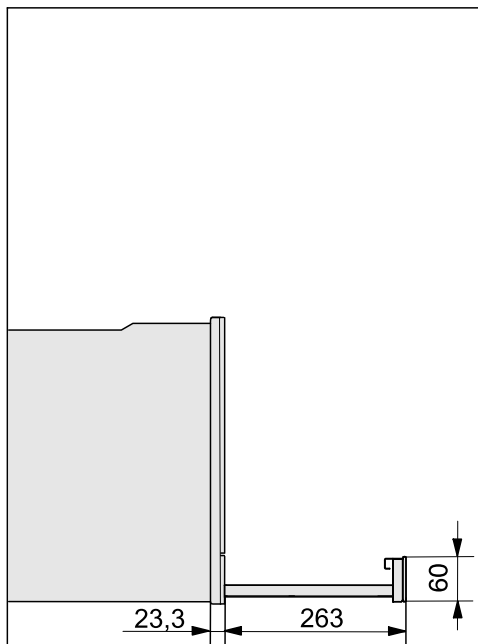
Achter de inbouwnis mag zich geen achterwand van een kast bevinden.



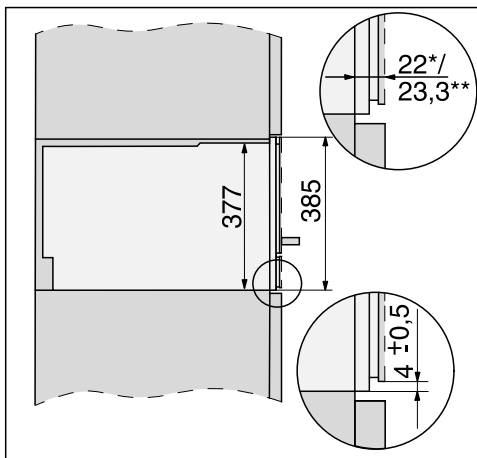
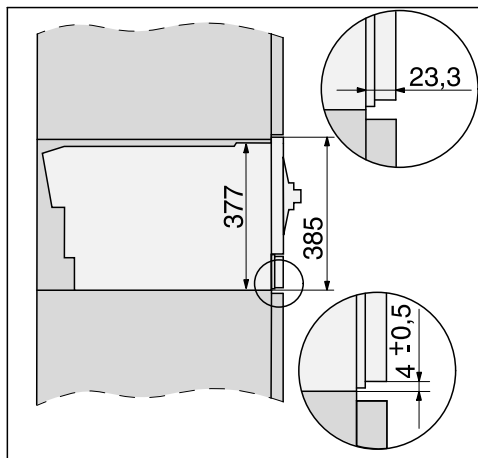
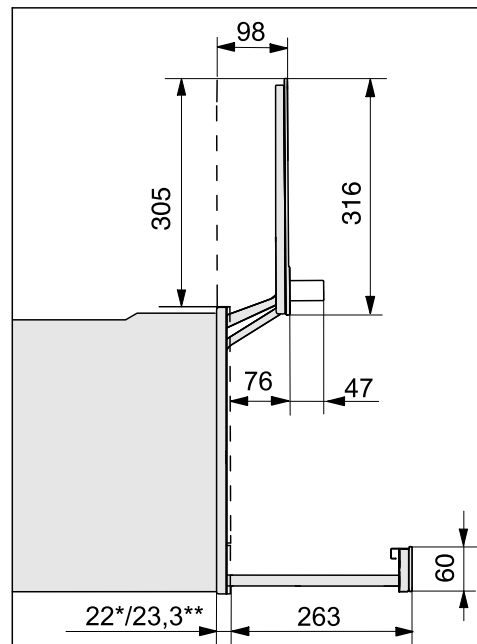
① Opvulpaneel AB 45-7 L

Zijaanzichten

Zonder liftdeur



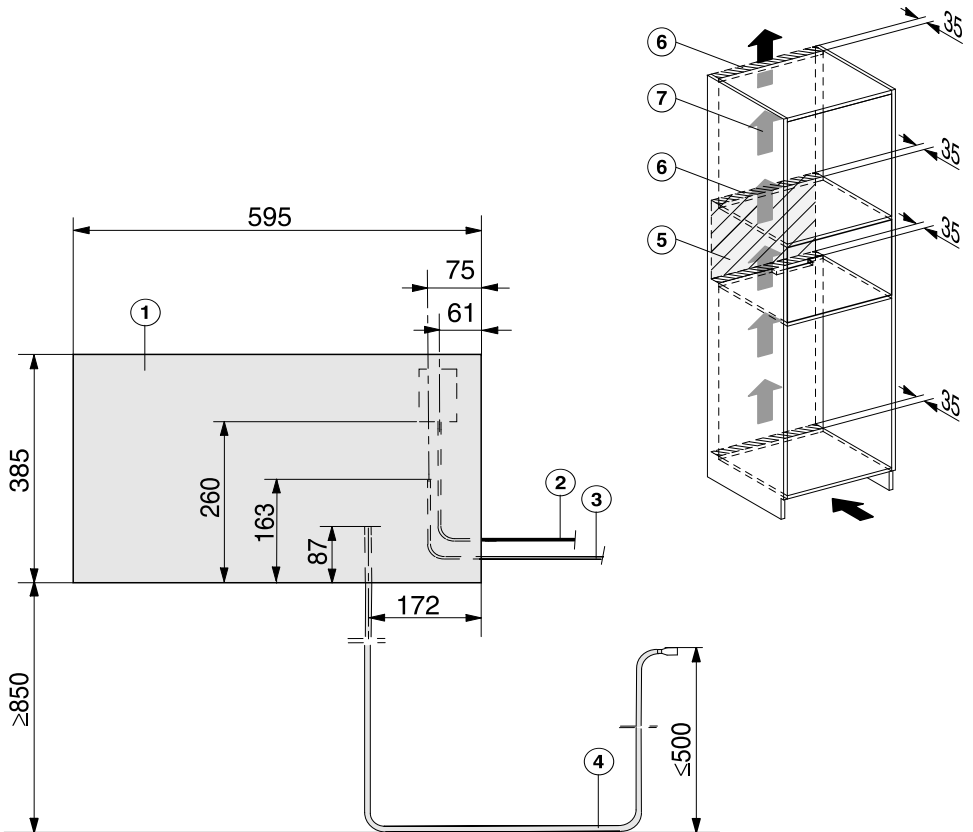
Met liftdeur



* Glazen front/** metalen front

Installatie

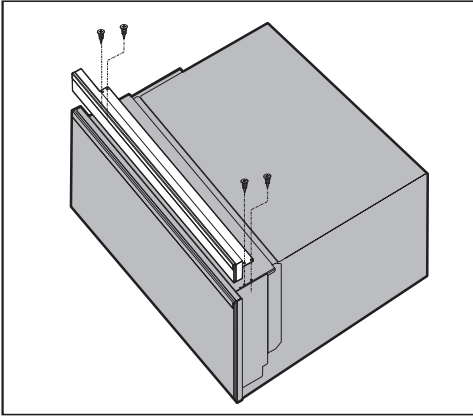
Aansluitingen en ventilatie



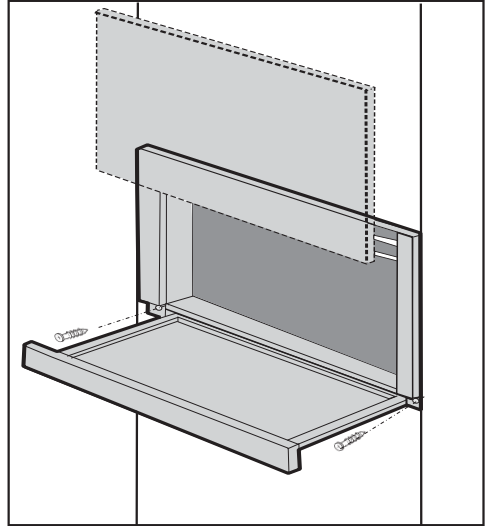
- ① Vooraanzicht
- ② Aansluitkabel, lengte= 2.000 mm
- ③ Watertoevoerslang (roestvrij staal), lengte = 2.000 mm
- ④ Waterafvoerslang (kunststof), lengte = 2.500 mm
Het omhoog lopende uiteinde van de waterafvoerslang tot aan de aansluiting op de sifon mag niet hoger zijn dan 500 mm.
- ⑤ Geen aansluiting binnen dit bereik
- ⑥ Ventilatieopening min. 200 mm²
- ⑦ Ventilatie

Stoomoven inbouwen

Lees altijd eerst het hoofdstuk “installatie”, de paragrafen “Wateraansluiting” en “Waterafvoer” voordat u de stoomoven inbouwt en aansluit.




- Inbouwnis 450 mm: bevestig het opvulpaneel met de vier bijgeleverde schroeven (CM 4x10) op de stoomoven.
- Leid de waterslangen door de uitsparing in de tussenbodem van de kast.
- Schuif de stoomoven in de keukenkast en stel deze bij. De aansluitkabel en de waterslangen mogen niet geklemd zitten of beschadigd raken.



- Bevestig de stoomoven met de bijgeleverde houtschroeven (3,5 x 25 mm) aan de zijwanden van de kast.
- Sluit de stoomoven aan op de water toevoer en -afvoer (zie het hoofdstuk “Installatie”, de onderdelen “Wateraansluiting” en “Waterafvoer”).
- Sluit de stoomoven aan op het elektriciteitsnet (zie hoofdstuk “Installatie”, paragraaf “Elektrische aansluiting”).
- Controleer alle schroefverbindingen van de waterslangen op lekkage voordat u het toestel in gebruik neemt.
- Controleer alle functies van de stoomoven aan de hand van de gebruiksaanwijzing.


Installatie

Aansluiting op vaste waterleiding

 Kans op letsel en beschadiging door ondeskundige aansluiting.

Een ondeskundige aansluiting kan leiden tot persoonlijk letsel en/of materiële schade.

De aansluiting op de vaste waterleiding mag alleen door gekwalificeerde vakmensen worden uitgevoerd.

 Gevaar voor de gezondheid en kans op beschadiging door verontreinigd water.

De kwaliteit van het toegevoerde water dient te voldoen aan alle voorschriften m.b.t. het drinkwater, die in het land van opstelling van de stoomoven, van kracht zijn.


Sluit de stoomoven aan op drinkwater.

De aansluiting op het drinkwaternet moet voldoen aan de nationale voorschriften die in het land van opstelling van kracht zijn. Alle toestellen en systemen die voor de toevoer van het water naar de stoomoven worden gebruikt, moeten voldoen aan de nationale voorschriften die van kracht zijn.

De stoomoven voldoet aan de eisen van IEC 61770 en EN 61770.

De stoomoven mag uitsluitend op een koudwaterleiding worden aangesloten.

Bij gebruik van een onthardingsinstallatie dient de elektrische geleidbaarheid van het water behouden te blijven.

 Waterschade door verontreinigingen.

Verontreinigingen in de waterleiding kunnen zich afzetten in de klep van de stoomoven. De klep sluit niet meer en er loopt water uit.

Spoel de waterleidingen door, voordat u de stoomoven aansluit of als er werkzaamheden aan de waterleiding zijn uitgevoerd.

Een terugslagklep is niet vereist. De stoomoven voldoet aan de betreffende DIN-normen.

De waterdruk moet tussen 100 kPa (1 bar) en 600 kPa (6 bar) liggen. Als de druk hoger is dan 600 kPa, moet u een reduceerventiel inbouwen.

Tussen de roestvrijstalen slang en de wateraansluiting van het huis, moet een kraan zitten waarmee de watertoevoer, indien nodig, kan worden onderbroken. Zorg ervoor dat deze kraan ook goed toegankelijk blijft nadat de stoomoven werd geïnstalleerd.

Roestvrijstalen slang op de stoomoven bevestigen

Gebruik alleen de meegeleverde roestvrijstalen slang. De roestvrijstalen slang mag niet worden ingekort, verlengd of door een andere slang worden vervangen.

Vervang een defecte roestvrijstalen slang uitsluitend door een origineel reserveonderdeel van Miele. De, voor voedingsmiddelen geschikte roestvrijstalen slang, is verkrijgbaar in de webshop van Miele, bij de klantendienst van Miele en de vakhandel.

De bijgeleverde roestvrijstalen slang heeft een lengte van 2 000 mm.

- Verwijder de afdekkap voor de wateraansluiting aan de achterkant van de stoomoven.
- Pak de kant van de slang met de **bocht** en controleer of er een afdichtingsring aanwezig is. Plaats deze indien nodig.
- Draai de schroefkoppeling van de roestvrijstalen slang op het schroefdraad van de wateraansluiting.
- Let erop dat de schroefkoppeling stevig vastzit en goed afsluit.

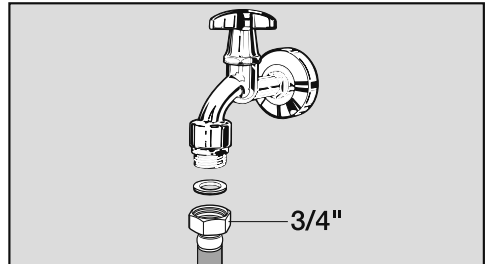
Watertoevoer aansluiten

⚠ Koppel de stoomoven los van het elektriciteitsnet, voordat u het toestel op de waterleiding aansluit. Sluit de watertoevoer af, voordat u de stoomoven aansluit op de waterleiding.

De kraan moet ook bereikbaar zijn als de stoomoven is ingebouwd.

Voor de aansluiting van de stoomoven op de watertoevoer is een kraan met een 3/4"-schroefkoppeling vereist.

- Controleer of de afdichtingsring aanwezig is. Plaats een afdichtingsring als deze ontbreekt.



- Sluit de roestvrijstalen slang aan op de waterkraan.
- Let erop dat de schroefkoppeling stevig vastzit.
- Open langzaam de kraan van de watertoevoer en controleer de aansluiting op lekkage. Corrigeer zo nodig de positie van de afdichting en de schroefkoppeling.

Installatie

Waterafvoer

⚠ Gevaar voor letsel door ondeskundige aansluiting.

Als de waterafvoer niet deskundig is uitgevoerd, dan kan dit leiden tot verbrandingen door hete stoom.

De afvoerslang mag uitsluitend op een aparte sifon worden aangesloten, in geen geval op de aansluiting van de spoelsifon.

Om te waarborgen dat het afvoerwater volledig wordt afgevoerd, mag de afvoersifon niet hoger worden geplaatst dan de aansluiting voor het afvoerwater van de stoomoven.

Het omhoog lopende uiteinde van de waterafvoerslang tot aan de aansluiting op de sifon mag niet hoger zijn dan 500 mm.

De waterafvoerslang mag niet worden ingekort.

De stoomoven is voorzien van een ca. 2 500 mm lange, flexibele kunststof afvoerslang (aansluiting sifon Ø binnen 21 mm).

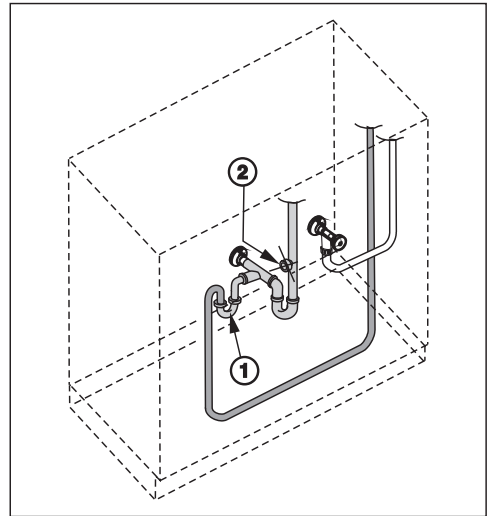
De waterafvoer kan worden aangesloten op een sifon op of in de wand met een vaste slangaansluiting.

De temperatuur van het afvoerwater bedraagt 80–90 °C.

Wij adviseren om alleen originele aansluitslangen van de fabrikant te gebruiken.


Waterafvoer aansluiten

Sluit de waterafvoerslang in geen geval aan op de spoelsifon **②**.



- Sluit de waterafvoerslang met het slangtuitje aan op de aparte sifon **①**.
- Bevestig de waterafvoerslang met de slangklem.

Elektrische aansluiting

 Schade door ondeskundige aansluiting.

Door ondeskundig uitgevoerde installatie-, onderhouds- of reparatiewerkzaamheden kan de gebruiker aanzienlijke risico's lopen.

Miele kan niet verantwoordelijk worden gesteld voor schade die wordt veroorzaakt door ondeskundige installatie- en onderhoudswerkzaamheden, herstellingen of een ontbrekende of onderbroken aarddraad (bijvoorbeeld een elektrische schok).

Laat de stoomoven uitsluitend door een elektricien op het elektriciteitsnet aansluiten.

De elektricien moet op de hoogte zijn van de toepasselijke nationale en lokale voorschriften voor elektriciteitsvoorziening en deze ook in acht nemen.

Er moet na het inbouwen worden gegarandeerd dat delen die onder spanning staan niet kunnen worden aangeraakt.

Aansluitwaarde

Zie typeplaatje

Aansluitgegevens

De aansluitwaarden vindt u op het typeplaatje. Deze gegevens moeten met de aansluitgegevens van het net overeenkomen.

Voor de aansluitmogelijkheden zie het aansluitschema.

Aardlekschakelaar


Voor extra veiligheid wordt in de EU-voorschriften en -richtlijnen voor België geadviseerd om de stoomoven van een aardlekschakelaar te voorzien (30 mA).

Scheidingssystemen

De stoomoven moet via schakelaars met alle polen van de netspanning kunnen worden losgekoppeld. De contactafstand in uitgeschakelde toestand moet ten minste 3 mm bedragen. Geschikte schakelaars zijn overbelastings- en verliesstroomschakelaars.

Installatie

Spanningsvrij maken

 Gevaar voor elektrische schok door netspanning.

Tijdens herstellingen en/of onderhoudswerkzaamheden kan het opnieuw inschakelen van de netspanning leiden tot een elektrische schok. Zorg dat de netspanning niet per ongeluk kan worden ingeschakeld.

Als de stoomoven spanningsvrij moet worden gemaakt, ga dan, afhankelijk van de situatie, als volgt te werk :

Zekeringen

- Draai de zekeringen los en neem deze uit de houders.

Zekeringautomaten

- Druk op de testknop (rood) totdat de middelste knop (zwart) eruit springt.

Inbouwzekeringautomaten

- (Automatische veiligheidsschakelaar, van het type BofC) tuimelschakelaar: tuimelaarschakelaar-van 1 (Aan) op 0 (Uit).

Aardlekschakelaar

- (verliesstroomschakelaar): zet de hoofdschakelaar van 1 (Aan) op 0 (Uit) of druk op de testknop.


Aansluitsnoer

De stoomoven moet met een kabel van het type H 05 VV-F (PVC-isolatie) volgens het aansluitschema worden aangesloten. De kabel moet voldoende doorsnede hebben.

De aansluitmogelijkheden vindt u in het aansluitschema.

De toegestane aansluitspanning en bijbehorende waarden voor uw stoomoven vindt u op het typeplaatje.

Aansluitkabel vervangen

 Gevaar voor elektrische schok door netspanning.

Als gevolg van een ondeskundig uitgevoerde aansluiting bestaat er kans op een elektrische schok.

Laat de aansluitkabel uitsluitend vervangen door een gekwalificeerd elektricien.

Gebruik bij de vervanging van de aansluitkabel uitsluitend het kabeltype H 05 VV-F met de juiste doorsnede. De aansluitkabel is verkrijgbaar via de fabrikant of de Miele Service.

Aansluitschema

