

Installatie

Veiligheidsinstructies voor het inbouwen



Schade door ondeskundige inbouw.

Door ondeskundige inbouw kan de kookplaat beschadigd raken.

Laat de kookplaat alleen door een gekwalificeerde vakman/-vrouw inbouwen.



Gevaar voor elektrische schok door netspanning.

Als het apparaat niet deskundig op het elektriciteitsnet aangesloten is, kan dit een elektrische schok veroorzaken.

Laat de kookplaat uitsluitend door een gekwalificeerde vakman/-vrouw op het elektriciteitsnet aansluiten.



Schade door vallende voorwerpen.

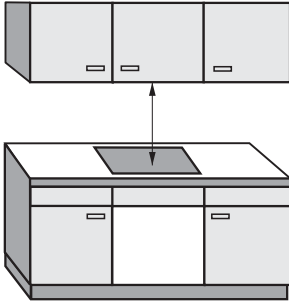
Bij de montage van bovenkasten of van een afzuigkap kan de kookplaat beschadigd raken.

Bouw de kookplaat pas na de montage van de bovenkasten of de afzuigkap in.

- ▶ De lijsten en randen van het werkblad moeten met een hittebestendige lijm (100 °C) zijn bevestigd, zodat ze niet loslaten of vervormen. Ook de wandafdichtstrip moet hittebestendig zijn.
- ▶ De kookplaat mag niet boven koelapparatuur, afwas-, was- en droogautomaten worden ingebouwd.
- ▶ Deze kookplaat mag alleen boven fornuizen en ovens met wasemkoeling worden ingebouwd.
- ▶ Zorg ervoor dat na de inbouw van de kookplaat de aansluitkabel niet kan worden aangeraakt.
- ▶ De aansluitkabel mag na de inbouw van de kookplaat niet in aanraking komen met beweegbare delen van de keukenelementen (bijv. een lade) en mag ook niet worden blootgesteld aan mechanische belastingen.
- ▶ Neem de veiligheidsafstanden op de volgende pagina's in acht.

Veiligheidsafstanden

Veiligheidsafstand boven de kookplaat



Tussen de kookplaat en een erboven gemonteerde afzuigkap dient u de veiligheidsafstand aan te houden die de fabrikant van de afzuigkap aangeeft.

Als zich boven het apparaat licht ontvlambare materialen bevinden (zoals een keukenplank), moet u een afstand van ten minste 500 mm aanhouden.

Als voor verschillende apparaten verschillende veiligheidsafstanden worden genoemd voor plaatsing onder een afzuigkap, kies dan altijd de grootste afstand.

Installatie

Veiligheidsafstand achterkant/zijkant

Monteer de kookplaat bij voorkeur met veel ruimte rechts en links.

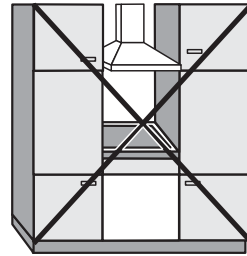
Aan de achterkant van de kookplaat moet ten opzichte van een hoge kast of wand de hierna aangegeven minimale afstand ① worden aangehouden.

Als zich aan één kant van de kookplaat (rechts of links) een hoge kast of wand bevindt, moet de hierna aangegeven minimale afstand ②, ③ worden aangehouden. Voor de tegenoverliggende kant geldt een minimale afstand van 300 mm.

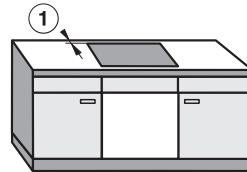
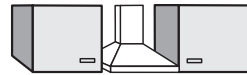
① Minimumafstand **achter** van de werkbladuitsparing tot de achterkant van het werkblad:
50 mm

② Minimumafstand **rechts** van de werkbladuitsparing tot een ernaast staand meubelstuk (bijv. hoge kast) of een wand:
50 mm.

③ Minimumafstand **links** van de werkbladuitsparing tot een ernaast staand meubelstuk (bijv. hoge kast) of een wand:
50 mm.



Niet toegestaan



Aan te bevelen



Niet aan te bevelen



Niet aan te bevelen

Minimumafstand onder de kookplaat

Om de ventilatie van de kookplaat te kunnen waarborgen, moet onder het apparaat een minimumafstand worden aangehouden ten opzichte van een oven, tussenbodem of lade.

Minimumafstand vanaf de onderkant van de kookplaat tot de

- bovenkant van de oven: 15 mm
- bovenkant van de tussenbodem: 15 mm
- bovenkant van de lade: 5 mm
- bodem van de lade: 75 mm

Tussenbodem

Plaatsing van een tussenbodem onder de kookplaat is niet noodzakelijk, maar wel toegestaan.

Voor de **aansluitkabel** moet tussen de kast en de tussenbodem een spleet van 10 mm worden aangehouden.

Voor de **ventilatie** van de kookplaat adviseren wij aan de voorkant tussen kast en tussenbodem een spleet van 20 mm.

Installatie

Veiligheidsafstand bij een beklede nis

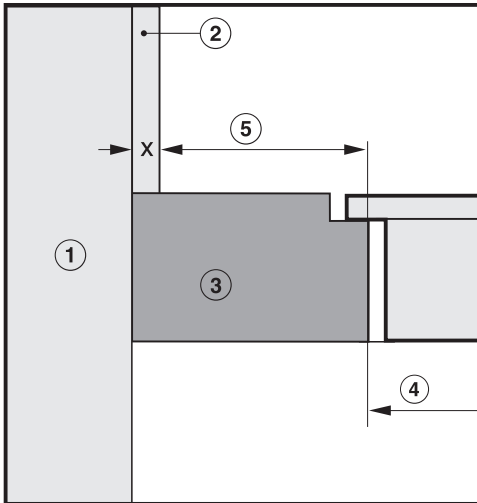
Als er sprake is van een nisbekleding dient er een minimale afstand tussen de uitsparing in het werkblad en de bekleding te worden aangehouden. Bij te hoge temperaturen kunnen materialen beschadigd raken.

Is de bekleding van brandbaar materiaal (zoals hout), dan moet de afstand ⑤ tussen de uitsparing in het werkblad en de nisbekleding minimaal 50 mm zijn.

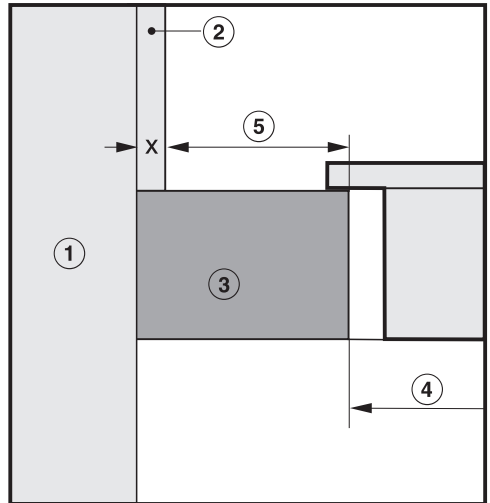
Is de bekleding van niet brandbaar materiaal (zoals metaal, natuursteen en keramische tegels), dan moet de afstand ⑤ tussen de uitsparing in het werkblad en de nisbekleding minimaal 50 mm min de dikte van de bekleding zijn.

Als de nisbekleding bijvoorbeeld 15 mm dik is, moet de minimale afstand $50 \text{ mm} - 15 \text{ mm} = 35 \text{ mm}$ zijn.

Kookplaten zonder randlijst



Kookplaten met randlijst / facetrand

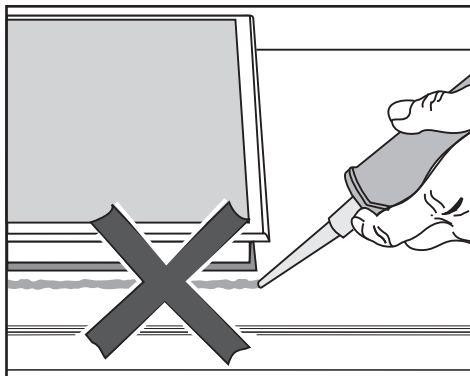


- ① Wand
- ② Nisbekleding maat x = dikte van de nisbekleding
- ③ Werkblad
- ④ Uitsparing in het werkblad
- ⑤ Minimale afstand bij
brandbare materialen 50 mm
niet brandbare materialen $50 \text{ mm} - \text{maat } x$

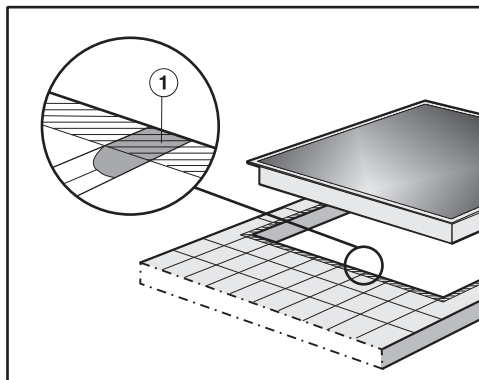
Aanwijzingen voor het inbouwen

Opliggende inbouw

Dichting tussen kookplaat en werkblad



Werkblad met tegels



De voegen ① en het gearceerde gedeelte onder de rand moeten glad en vlak zijn, zodat de kookplaat gelijkmatig aansluit en de dichting onder de rand van het apparaat voldoende afdicht.

⚠️ Schade door verkeerde inbouw.

Als u voegenkit gebruikt tussen de kookplaat en het werkblad kunnen het apparaat en het werkblad beschadigd raken als de kookplaat voor werkzaamheden moet worden verwijderd.

Gebruik geen voegenkit tussen kookplaat en werkblad.

De dichting onder de rand van de kookplaat is voldoende als afdichting tussen het apparaat en het werkblad.

Installatie

Naadloos aansluitende inbouw (zonder rand)

Een naadloos aansluitende kookplaat is alleen geschikt voor inbouw in natuursteen (graniet, marmar), massief hout en betegelde werkbladen. Als kookplaten ook geschikt zijn voor inbouw in een glazen werkblad is dit vermeld in het hoofdstuk "Installatie", paragraaf "Naadloos aansluitend". Als uw werkblad van een ander materiaal is gemaakt, informeer dan bij de fabrikant of het werkblad geschikt is voor naadloos aansluitende inbouw.

De breedte van de onderkast moet minimaal zo groot zijn als de uitsparing in het werkblad. (Zie hoofdstuk "Installatie", paragraaf "Inbouwmaten – naadloos aansluitend"). Zo is de kookplaat ook na de inbouw van onderaf goed toegankelijk. Een technicus moet de onderkant van de kookplaat kunnen verwijderen. Als de kookplaat na de inbouw niet van onderaf toegankelijk is, moet de voegenkit worden verwijderd om de kookplaat te kunnen uitbouwen.

Natuurstenen werkbladen

De kookplaat wordt direct in de uitsparing geplaatst.

Massief houten, betegelde werkbladen, glazen werkbladen

De kookplaat wordt met houten lijsten in de uitsparing vastgezet. Deze lijsten worden niet meegeleverd en moeten ter plaatse beschikbaar zijn.

Afdichttape

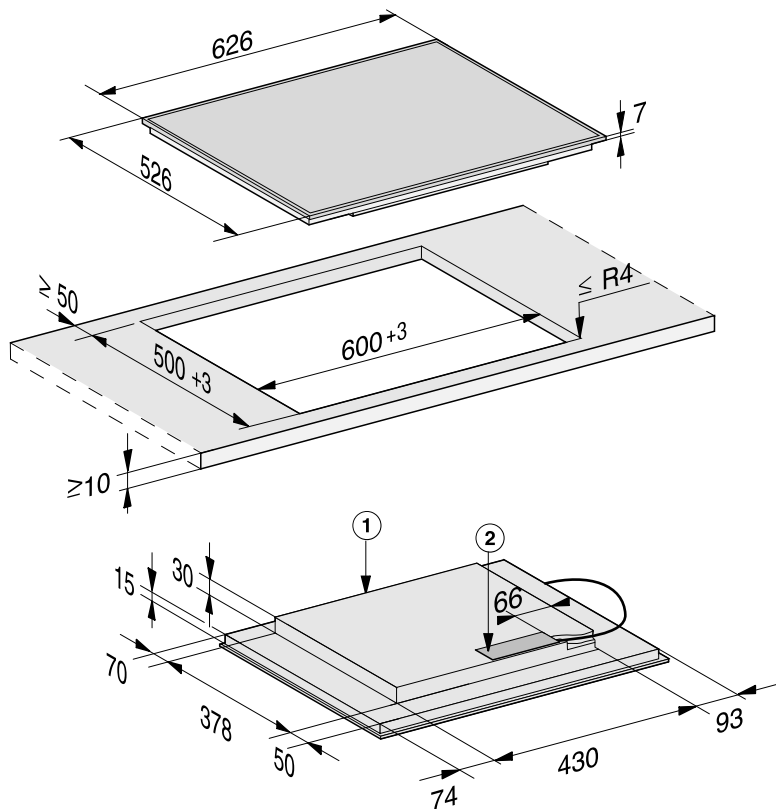
Als de kookplaat voor onderhoud wordt gedemonteerd, kan de afdichttape onder de rand van de kookplaat beschadigd raken.

Vervang de afdichttape steeds voordat de kookplaat weer wordt ingebouwd.

Inbouwmaten – opliggend

Alle maten zijn in mm aangegeven.

KM 7564 FR



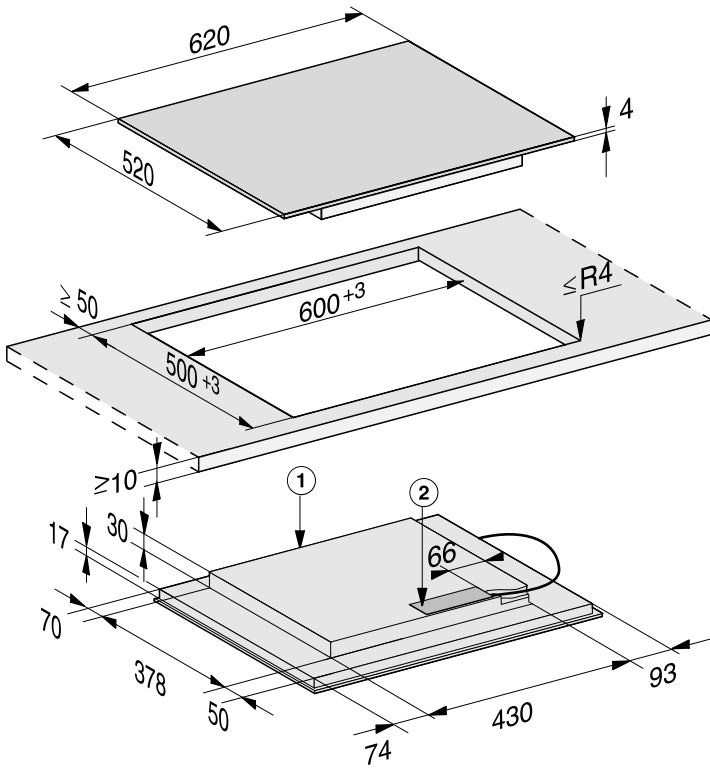
① Voorkant

② Aansluitkast

De aansluitkabel (L = 1.440 mm) is los bijgevoegd

Installatie

KM 7564 FL

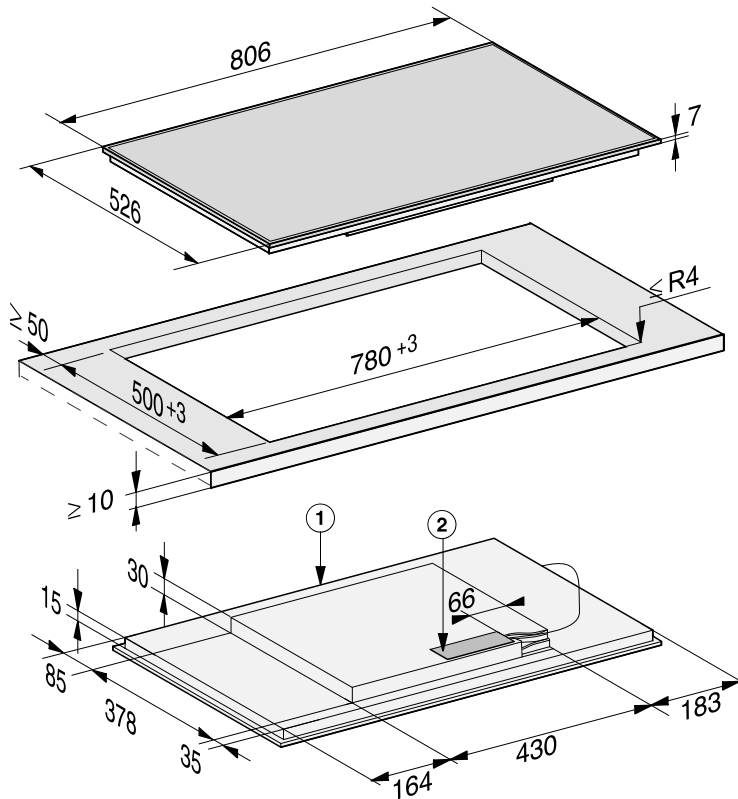


① Voorkant

② Aansluitkast

De aansluitkabel (L = 1.440 mm) is los bijgevoegd

KM 7574 FR



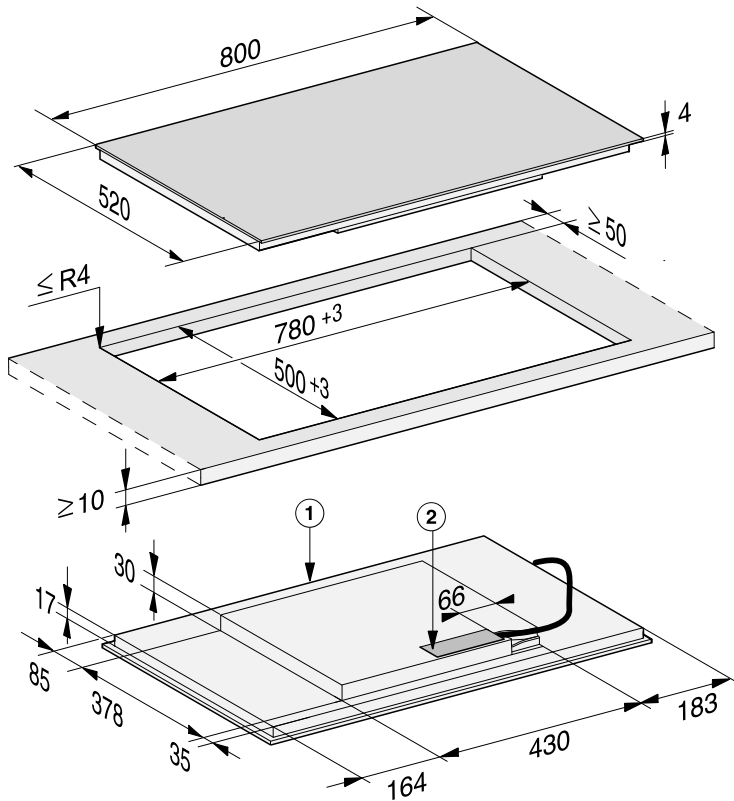
① Voorkant

② Aansluitkast

De aansluitkabel (L = 1.440 mm) is los bijgevoegd

Installatie

KM 7574 FL

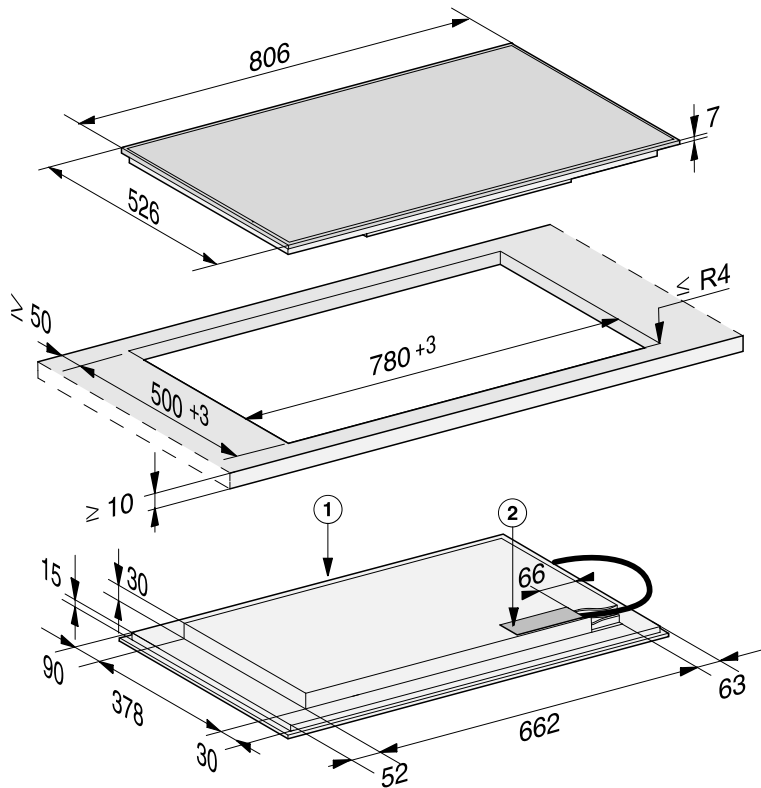


① Voorkant

② Aansluitkast

De aansluitkabel (L = 1.440 mm) is los bijgevoegd

KM 7575 FR



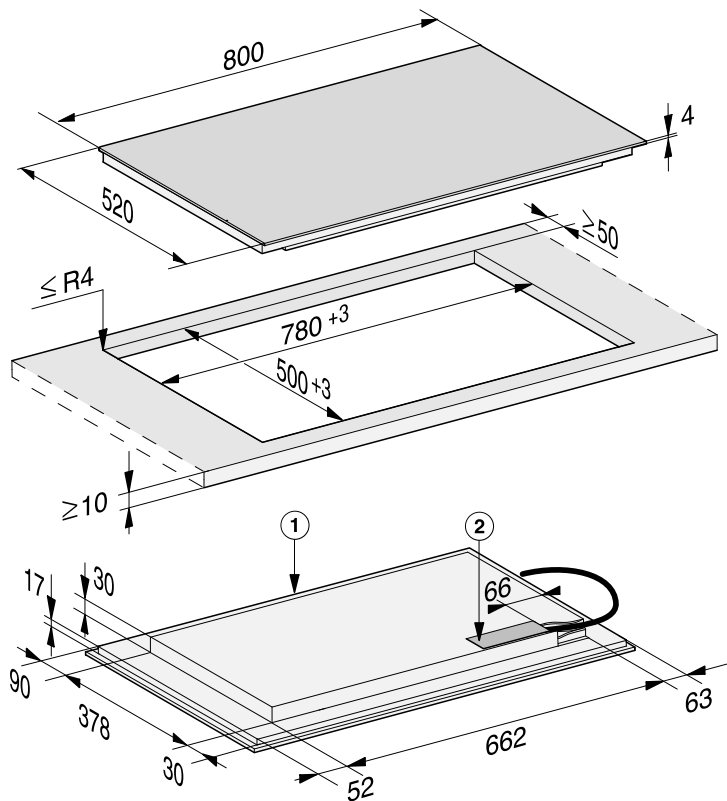
① Voorkant

② Aansluitkast

De aansluitkabel (L = 1.440 mm) is los bijgevoegd

Installatie

KM 7575 FL

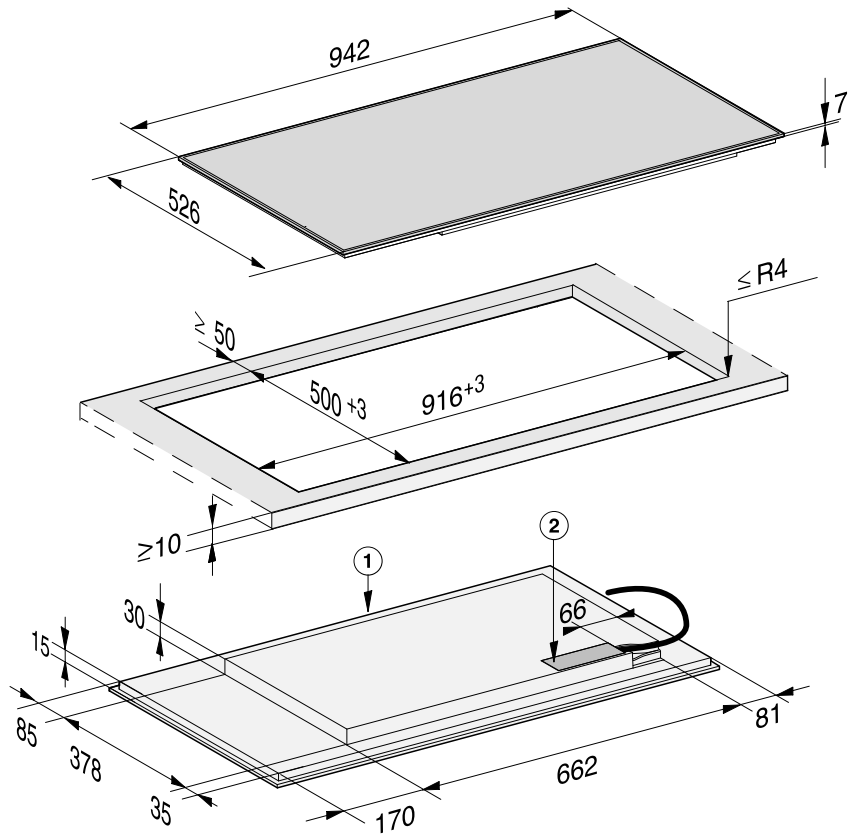


① Voorkant

② Aansluitkast

De aansluitkabel (L = 1.440 mm) is los bijgevoegd

KM 7594 FR



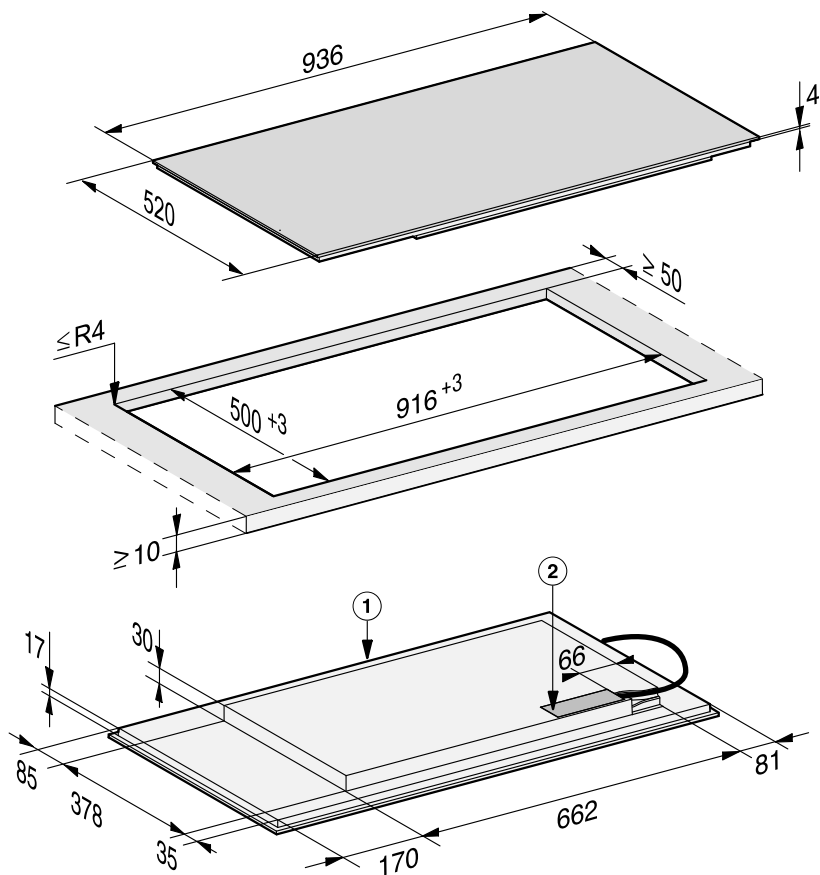
① Voorkant

② Aansluitkast

De aansluitkabel (L = 1.440 mm) is los bijgevoegd

Installatie

KM 7594 FL

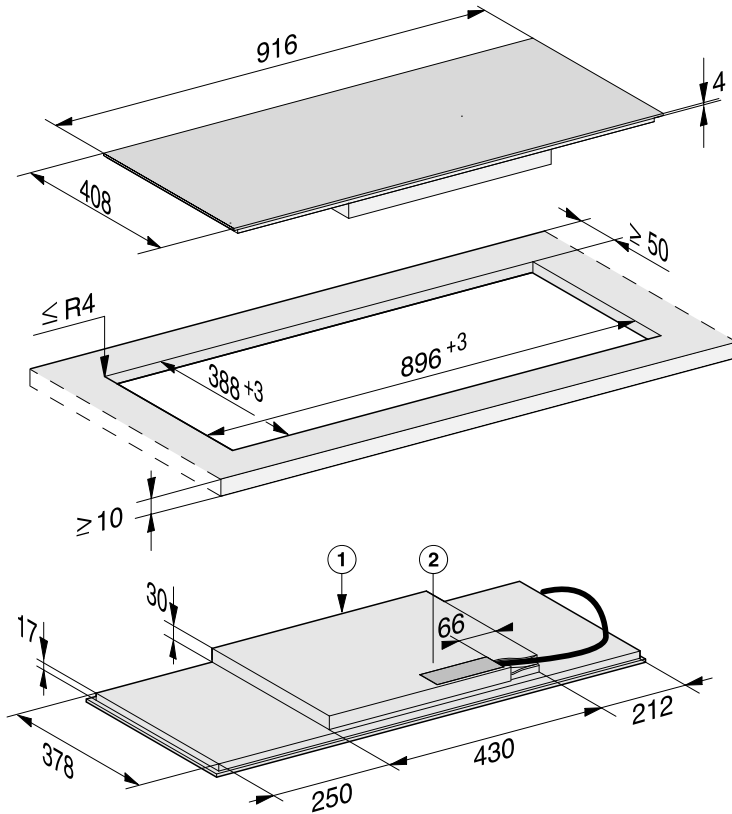


① Voorkant

② Aansluitkast

De aansluitkabel (L = 1.440 mm) is los bijgevoegd

KM 7684 FL



① Voorkant

② Aansluitkast

De aansluitkabel (L = 1.440 mm) is los bijgevoegd

Installatie

Opliggende inbouw

- Maak de uitsparing in het werkblad. Let op de veiligheidsafstanden (zie het hoofdstuk “Installatie”, paragraaf “Veiligheidsafstanden”).
- De snijvlakken van **houten werkbladen** moeten met speciale lak, siliconenkit of giethars worden afgewerkt om te voorkomen dat het werkblad door vocht wordt aangetast. Het afdichtmateriaal moet temperatuurbestendig zijn.

Deze materialen mogen niet op het oppervlak van het werkblad terechtkomen.

- Plak de bijgeleverde afdichttape onder de rand van de kookplaat. Breng de afdichttape niet onder trekspanning aan.



Schade door ondeskundige aansluiting.

De elektronica van de kookplaat kan door een kortsluiting beschadigd raken.

Laat de kookplaat uitsluitend door een elektricien op het elektriciteitsnet aansluiten.

- Sluit de aansluitkabel volgens het schema op de kookplaat aan (zie het hoofdstuk “Installatie”, paragraaf “Elektrische aansluiting”).
- Leid de aansluitkabel van de kookplaat door de uitsparing in het werkblad omlaag.

- Zet de kookplaat midden in de uitsparing. Zorg ervoor dat de afdichting op het werkblad aansluit, zodat een correcte afdichting gegarandeerd is.

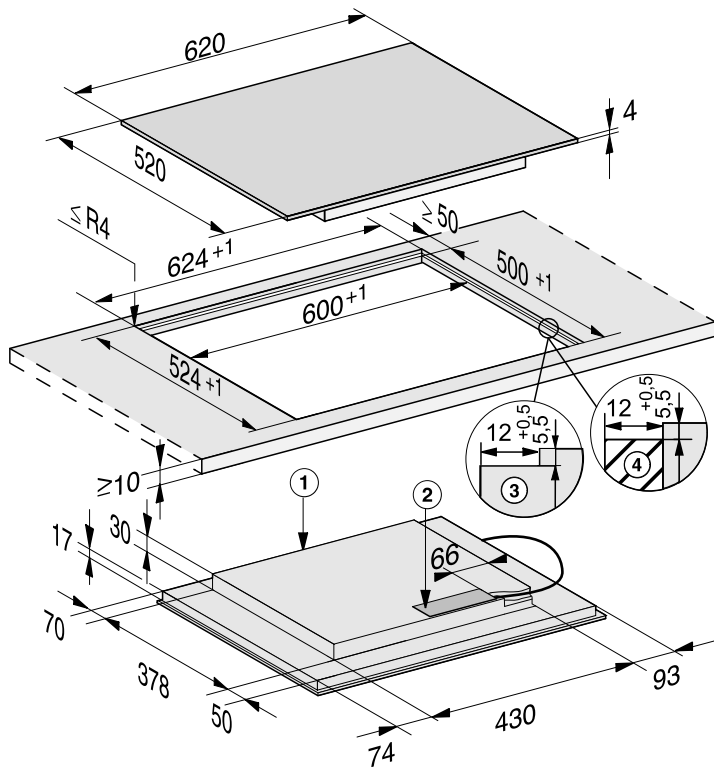
Als de afdichting bij de hoeken niet goed op het werkblad aansluit, kan de hoekradius van het werkblad ($\leq R4$) voorzichtig met een decoupeerzaag worden bijgewerkt.

- Sluit de kookplaat aan op het elektriciteitsnet (zie hoofdstuk “Installatie”, paragraaf “Elektrische aansluiting”).
- Controleer de werking van de kookplaat.

Inbouwmaten – naadloos aansluitend

Alle maten zijn in mm aangegeven.

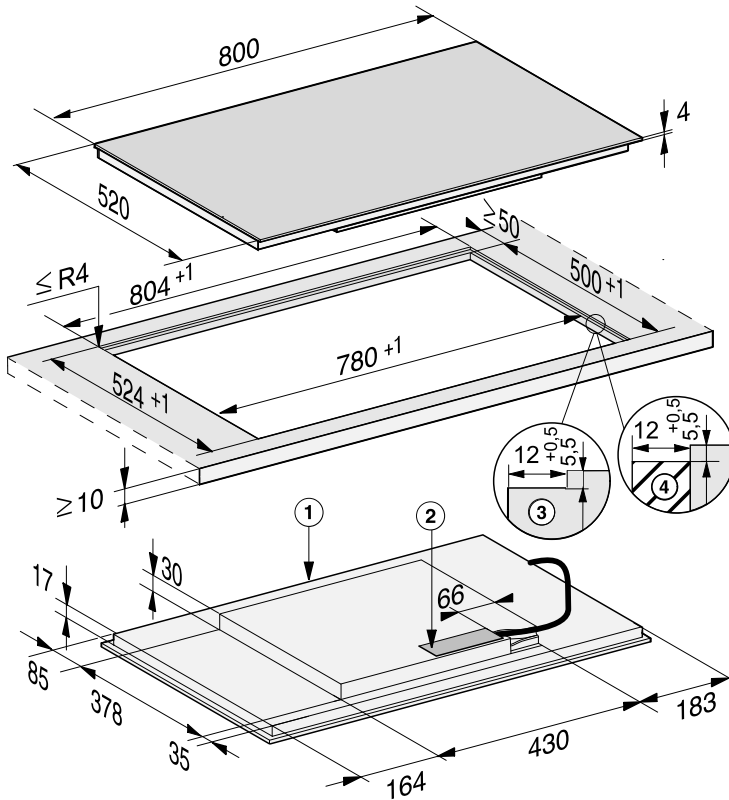
KM 7564 FL



- ① Voorkant
- ② Aansluitkast
De aansluitkabel (L = 1.440 mm) is los bijgevoegd
- ③ Getrapte freesrand bij werkblad van natuursteen
- ④ Houten lijst 12 mm (niet bijgeleverd)

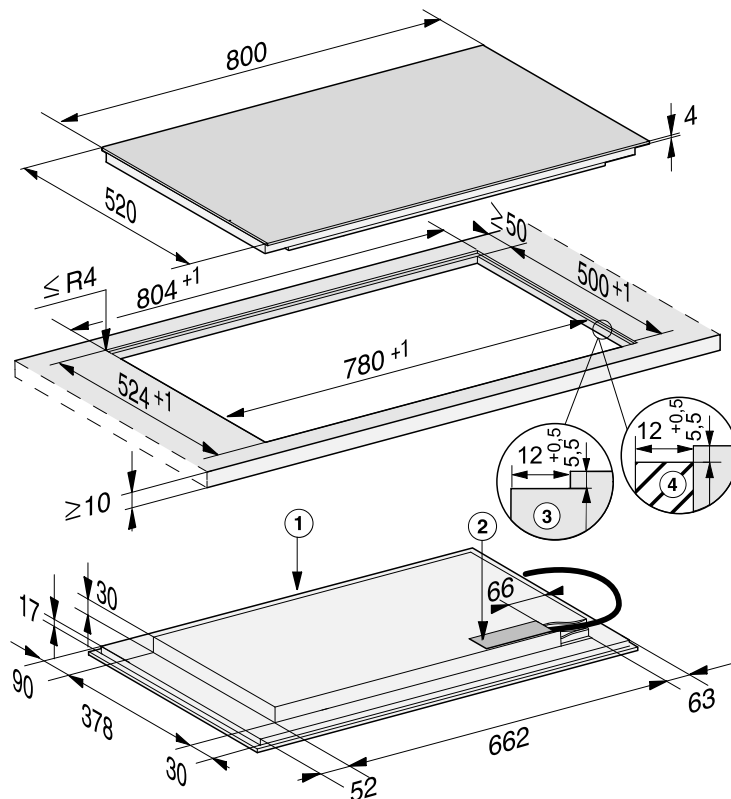
Installatie

KM 7574 FL



- ① Voorkant
- ② Aansluitkast
De aansluitkabel (L = 1.440 mm) is los bijgevoegd
- ③ Getrapte freesrand bij werkblad van natuursteen
- ④ Houten lijst 12 mm (niet bijgeleverd)

KM 7575 FL



① Voorkant

② Aansluitkast

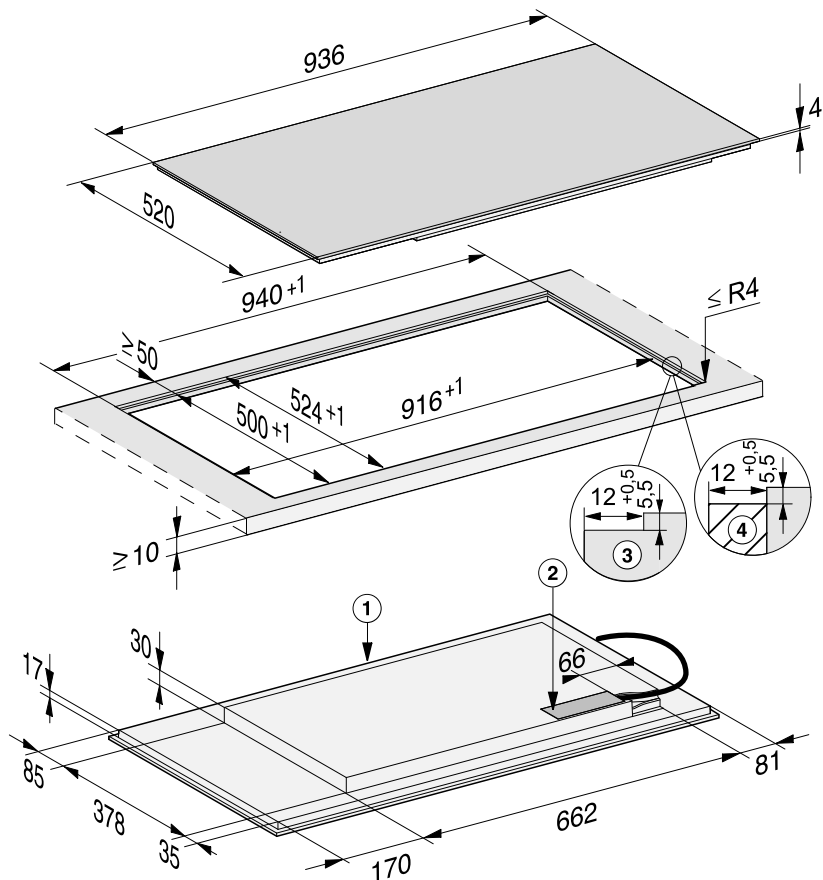
De aansluitkabel (L = 1.440 mm) is los bijgevoegd

③ Getrapte freesrand bij werkblad van natuursteen

④ Houten lijst 12 mm (niet bijgeleverd)

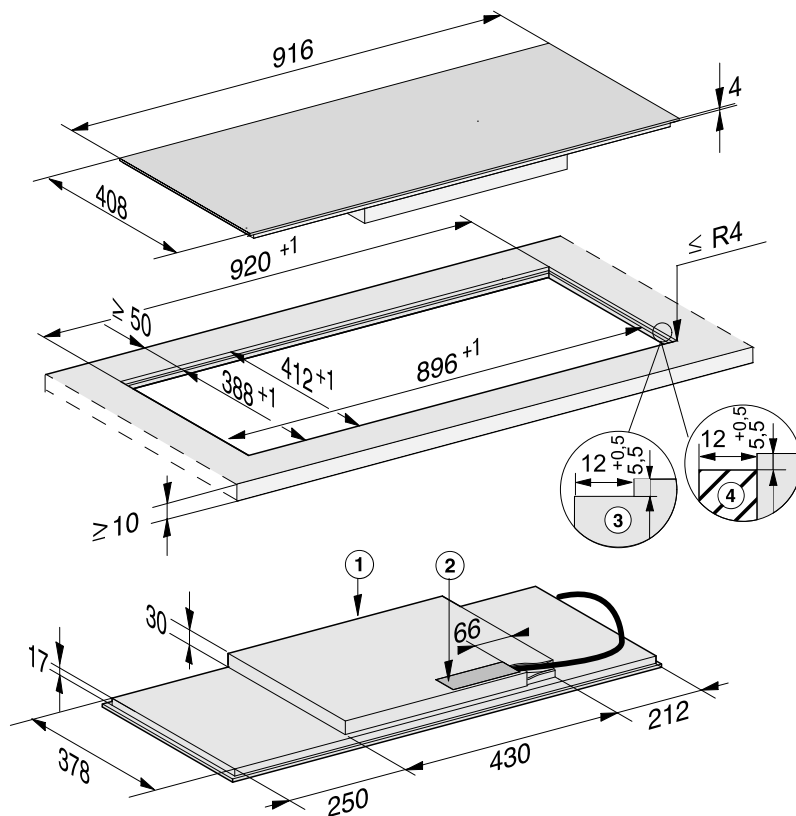
Installatie

KM 7594 FL



- ① Voorkant
- ② Aansluitkast
De aansluitkabel (L = 1.440 mm) is los bijgevoegd
- ③ Getrapte freesrand bij werkblad van natuursteen
- ④ Houten lijst 12 mm (niet bijgeleverd)

KM 7684 FL




- ① Voorkant
- ② Aansluitkast
De aansluitkabel (L = 1.440 mm) is los bijgevoegd
- ③ Getrapte freesrand bij werkblad van natuursteen
- ④ Houten lijst 12 mm (niet bijgeleverd)

Installatie

Naadloos aansluitende inbouw (zonder rand)

- Maak de uitsparing in het werkblad. Let op de veiligheidsafstanden (zie het hoofdstuk “Veiligheidsafstanden”).
- Werkbladen van massief hout/betegelde werkbladen/werkbladen van glas:
bevestig de houten lijsten 5,5 mm onder de bovenkant van het werkblad.

 Schade door ondeskundige aansluiting.


De elektronica van de kookplaat kan door een kortsluiting beschadigd raken.

Laat de kookplaat uitsluitend door een elektricien op het elektriciteitsnet aansluiten.

- Sluit de aansluitkabel volgens het schema op de kookplaat aan (zie het hoofdstuk “Elektrische aansluiting”, paragraaf “Aansluitschema”).
- Plak de bijgeleverde afdichttape onder de rand van de kookplaat. Breng de afdichttape niet onder trekspanning aan.
- Leid de aansluitkabel van de kookplaat door de uitsparing in het werkblad omlaag.
- Plaats de kookplaat in de uitsparing en centreer de kookplaat.


De voeg tussen de keramische plaat en het werkblad moet ten minste 2 mm breed zijn. Deze is nodig om de kookplaat te kunnen afdichten.

- Sluit de kookplaat aan op het elektriciteitsnet (zie hoofdstuk: “Elektrische aansluiting”).
- Controleer de werking van de kookplaat.
- Vul de voeg tussen de kookplaat en het werkblad met een geschikte, hittebestendige siliconenkit (ten minste 160 °C).

 Schade door ongeschikte kit. Ongeschikte kit kan natuursteen beschadigen.

Gebruik voor natuursteen en tegels van natuursteen uitsluitend een voor natuursteen geschikte siliconenkit. Neem de aanwijzingen van de fabrikant in acht.

Elektrische aansluiting

 Schade door ondeskundige aansluiting.

Door ondeskundig uitgevoerde installatie-, onderhouds- of reparatiewerkzaamheden kan de gebruiker aanzienlijke risico's lopen.

Door ondeskundige installatie- en onderhoudswerkzaamheden of reparaties kunnen gevaarlijke situaties voor de gebruiker ontstaan waarvoor Miele geen aansprakelijkheid aanvaardt. Miele kan niet verantwoordelijk worden gesteld voor (de gevolgen van) een ontbrekende of onderbroken aarding (bijvoorbeeld een elektrische schok).

Laat de kookplaat uitsluitend door een gekwalificeerde vakman/-vrouw op het elektriciteitsnet aansluiten. Deze vakman/-vrouw dient de ter plaatse geldende voorschriften en normen exact te kennen en zorgvuldig na te leven.

Na het inbouwen moet zijn gewaarborgd dat onder spanning staande delen niet kunnen worden aangeraakt.

Aansluitwaarde

Zie typeplaatje

Aansluitgegevens

De aansluitwaarden vindt u op het typeplaatje. Deze gegevens moeten beslist met de waarden van het elektriciteitsnet overeenkomen.

Voor de aansluitmogelijkheden zie het aansluitschema.

Aardlekschakelaar


Voor extra veiligheid wordt in de EU-voorschriften en -richtlijnen voor Nederland/België geadviseerd om de huisinstallatie van een aardlekschakelaar te voorzien (30 mA).

Werkschakelaars

Het apparaat moet via werkschakelaars met alle polen van de netspanning kunnen worden losgekoppeld. De contactopening in uitgeschakelde toestand moet ten minste 3 mm bedragen. Geschikte werkschakelaars zijn zekeringen en aardlekschakelaars.

Installatie

Spanningsvrij maken

 Gevaar voor elektrische schok door netspanning.

Bij onderhoud en/of reparatie kan het opnieuw inschakelen van de netspanning een elektrische schok veroorzaken.

Zorg dat de netspanning niet per ongeluk weer kan worden ingeschakeld.

Moet het apparaat spanningsvrij worden gemaakt, ga dan, afhankelijk van de situatie, als volgt te werk:

Smeltzekeringen

- Draai de zekeringen los en neem deze uit de houders.

Schroefautomaten

- Druk op de testknop (rood) totdat de middelste knop (zwart) eruit springt.

Inbouwzekeringautomaten

- (Aardlekschakelaar, minimaal type B of C): zet de tuimelschakelaar van 1 (Aan) op 0 (Uit).

Aardlekschakelaar

- (Aardlekschakelaar): zet de hoofdschakelaar van 1 (Aan) op 0 (Uit) of druk op de testtoets.


Aansluitkabel

De kookplaat moet met een kabel van het type H 05 VV-F (PVC-isolatie) volgens het aansluitschema worden aangesloten. De kabel moet voldoende doorsnede hebben.

Voor de aansluitmogelijkheden zie het aansluitschema.

De toegestane aansluitspanning en de bijbehorende waarden voor uw kookplaat vindt u op het typeplaatje.

Aansluitkabel vervangen

 Gevaar voor elektrische schok door netspanning.

Als het apparaat niet deskundig op het elektriciteitsnet aangesloten is, kan dit een elektrische schok veroorzaken.

Laat de aansluitkabel uitsluitend door een gekwalificeerde vakman/-vrouw vervangen.

Als u de aansluitkabel vervangt, gebruik dan uitsluitend het type kabel H 05 VV-F met de juiste diameter. U kunt de aansluitkabel krijgen bij de fabrikant of bij Miele.

Aansluitschema

Niet elke aansluitmogelijkheid is toegestaan op de plaats van installatie. Neem de nationale voorschriften en de voorschriften van het plaatselijke elektriciteitsbedrijf in acht.

