

Veiligheidsinstructies voor het inbouwen

 Schade door ondeskundige inbouw.

Door ondeskundige inbouw kan de stoomoven beschadigd raken. Laat de stoomoven alleen door een gekwalificeerde vakman inbouwen.

► De aansluitgegevens (spanning en frequentie) op het typeplaatje van de stoomoven moeten beslist met de waarden van het elektriciteitsnet overeenkomen om beschadiging van de stoomoven te voorkomen.

Vergelijk deze gegevens voor het aansluiten. Raadpleeg bij twijfel een elektricien.

► Met een stekkerdoos of verlengsnoer kan een veilig gebruik van het apparaat niet worden gewaarborgd (brandgevaar). Sluit de stoomoven daarmee niet aan op het elektriciteitsnet.

► Let erop dat het stopcontact na inbouw van de stoomoven gemakkelijk toegankelijk is.

► Het apparaat moet zodanig worden geplaatst dat de gebruiker de inhoud van de ovenpannen op het bovenste niveau kan zien. Alleen zo kan letsel door overlopende hete gerechten worden voorkomen.

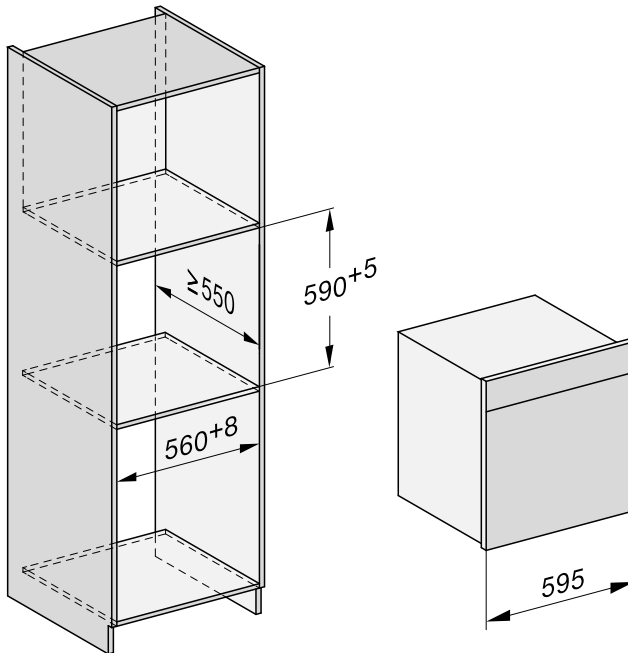
Installatie

Inbouwmaten

Alle maten zijn in mm aangegeven.

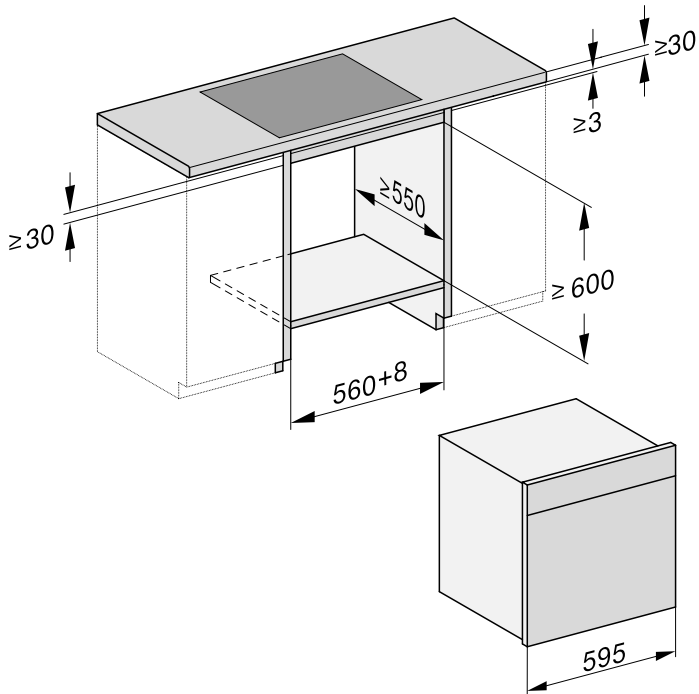
Inbouw in een hoge kast

Achter de inbouwnis mag zich geen achterwand van een kast bevinden.



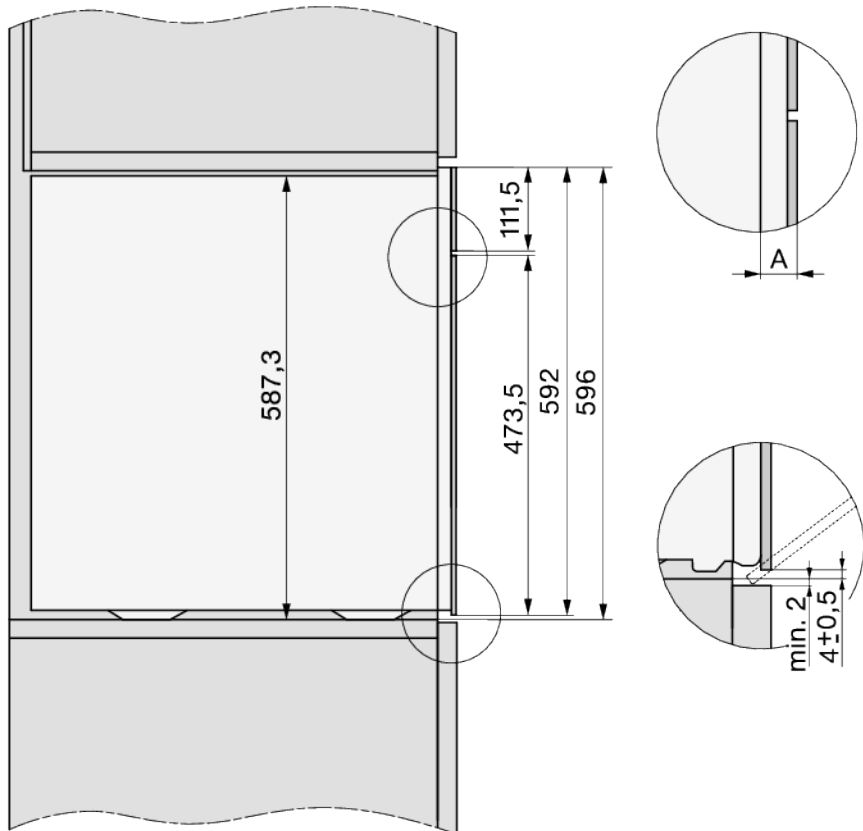
Inbouw in een onderkast

Achter de inbouwnis mag zich geen achterwand van een kast bevinden.



Installatie

Zijkant

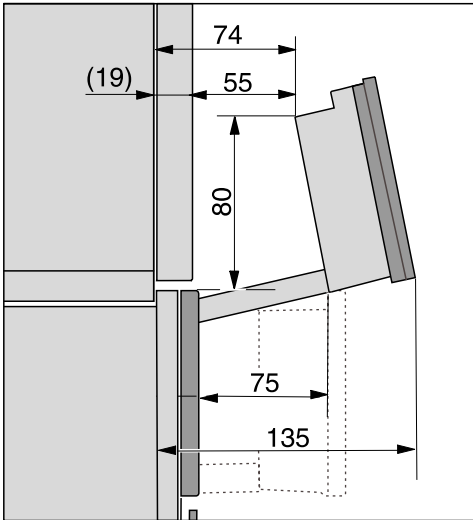


A Glazen front: 22 mm

Metalen front: 23,3 mm

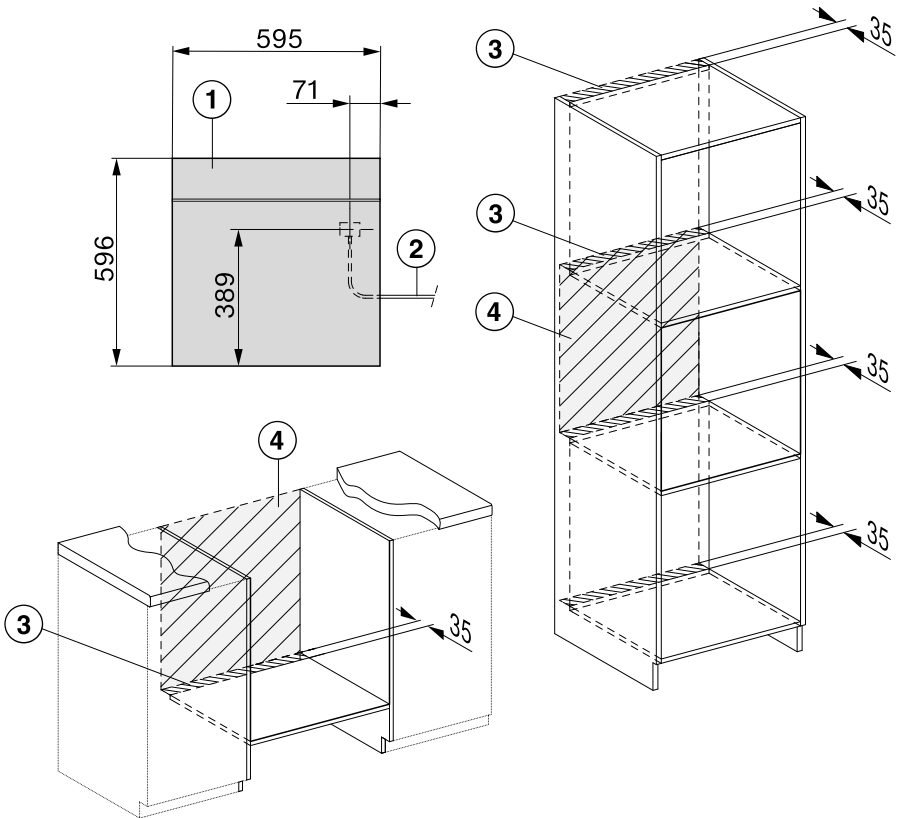
Zwenkbereik paneel

Binnen het zwenkbereik van het paneel mag zich geen voorwerp bevinden (bijvoorbeeld een deurgreep) dat het openen en sluiten van het paneel kan belemmeren.



Installatie

Aansluiting en ventilatie



- ① Vooraanzicht
- ② Aansluitkabel, L= 2.000 mm
- ③ Ventilatie-opening min. 180 cm²
- ④ Geen aansluiting in dit gedeelte

Stoomoven inbouwen

- Sluit de aansluitkabel voor de netspanning op de stoomoven aan.

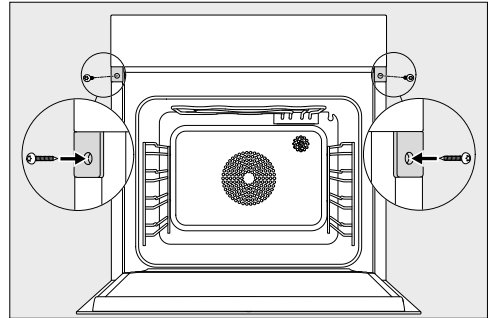
Schade door ondeskundig transport. De deur kan beschadigd raken als u de deurgreep gebruikt om de stoomoven te dragen.

Gebruik voor het dragen de grepen aan de zijkant van de behuizing.

De stoomoven moet waterpas staan, zodat de stoomopwekker probleemloos kan functioneren.

De afwijking mag niet meer dan 2° bedragen.

- Schuif de stoomoven in de inbouw nis en stel het apparaat af. De aansluitkabel mag niet bekneld of beschadigd raken.
- Open de deur.




- Bevestig de stoomoven met de bijgeleverde houtschroeven (3,5 x 25 mm) aan de zijwanden van de kast.
- Sluit de stoomoven aan op het elektriciteitsnet.
- Controleer alle functies van het apparaat aan de hand van de gebruiksaanwijzing.

Installatie

Elektrische aansluiting

Wij adviseren om de stoomoven via een stopcontact op het elektriciteitsnet aan te sluiten. Dit maakt eventuele werkzaamheden van een technicus gemakkelijker. Het stopcontact moet na de inbouw van de stoomoven goed toegankelijk zijn.

 Schade door ondeskundige aansluiting.

Door ondeskundig uitgevoerde installatie-, onderhouds- of reparatiewerkzaamheden kan de gebruiker aanzienlijke risico's lopen waarvoor Miele niet aansprakelijk kan worden gesteld.

Miele kan niet aansprakelijk worden gesteld voor schade die wordt veroorzaakt door een ontbrekende of beschadigde aarddraad (bijvoorbeeld een elektrische schok).

Als de stekker van de aansluitkabel wordt verwijderd of als de aansluitkabel geen stekker heeft, mag de stoomoven uitsluitend door een electricien op het elektriciteitsnet worden aangesloten.

Als het stopcontact niet meer toegankelijk is of als er sprake is van een vaste aansluiting, moet het apparaat via een schakelaar met alle polen van de netspanning kunnen worden losgekoppeld. De contactopening in uitgeschakelde toestand moet minimaal 3 mm bedragen. Geschikte schakelaars zijn zelfuitschakelaars, zekeringen en relais. De aansluitwaarden vindt u op het typeplaatje. Deze gegevens moeten beseft met de waarden van het elektriciteitsnet overeenkomen.

Na de montage moet zijn gewaarborgd dat onder spanning staande delen niet kunnen worden aangeraakt.

Aansluitwaarde

Zie typeplaatje

Aansluitgegevens

De aansluitwaarden vindt u op het typeplaatje. Deze gegevens moeten beslist met de waarden van het elektriciteitsnet overeenkomen.


Aardlekschakelaar

Voor extra veiligheid wordt in de EU-voorschriften en -richtlijnen voor Nederland/België geadviseerd om de stoomoven van een aardlekschakelaar te voorzien (30 mA).

Aansluitkabel vervangen

Als de aansluitkabel moet worden vervangen, moet het kabeltype H 05 VV-F worden gebruikt. Let op de juiste draaddoorsnede. Een geschikte kabel is verkrijgbaar bij Miele.

Spanningsvrij maken

 Gevaar voor elektrische schok door netspanning.

Bij onderhoud en/of reparatie kan het opnieuw inschakelen van de netspanning een elektrische schok veroorzaken.

Zorg dat de netspanning niet per ongeluk weer kan worden ingeschakeld.

Als de stoomoven spanningsvrij moet worden gemaakt, ga dan, afhankelijk van de situatie, als volgt te werk:

Smeltzekeringen

- Draai de zekeringen los en neem deze uit de houders.

Schroefautomaten

- Druk op de testknop (rood) totdat de middelste knop (zwart) eruit springt.

Inbouwzekeringautomaten

- (Automatische veiligheidsschakelaar, minimaal type B of C): zet de tuimelschakelaar van 1 (Aan) op 0 (Uit).

Aardlekschakelaar

- (Aardlekschakelaar): zet de hoofdschakelaar van 1 (Aan) op 0 (Uit) of druk op de testtoets.