



## Frischwasseranschluss

 Verletzungs- und Beschädigungsgefahr durch unsachgemäßes Anschließen.

Ein unsachgemäßes Anschließen kann Personen verletzen und/oder Sachschäden verursachen.

Der Frischwasseranschluss darf nur von qualifizierten Fachkräften ausgeführt werden.

 Gesundheitsgefährdung und Beschädigungsgefahr durch verunreinigtes Wasser.

Die Qualität des einlaufenden Wassers muss der Trinkwasserverordnung des jeweiligen Landes entsprechen, in dem der Kaffeevollautomat betrieben wird.

Schließen Sie den Kaffeevollautomaten an Trinkwasser an.

Der Anschluss an die Wasserversorgung muss nach den gültigen Vorschriften des jeweiligen Landes erfolgen. Ebenso müssen alle Geräte und Vorrichtungen, die für die Wasserzuführung zum Kaffeevollautomaten verwendet werden, den gültigen Vorschriften des jeweiligen Landes entsprechen.

Schließen Sie den Kaffeevollautomaten direkt an eine Frischwasserleitung an.

Vermeiden Sie eine Wasserzuführung zum Kaffeevollautomaten, in der das Wasser steht. Anderenfalls können die zubereiteten Getränke im Geschmack beeinträchtigt sein.

Der Kaffeevollautomat entspricht den Anforderungen der IEC 61770 und EN 61770.

Der Kaffeevollautomat darf ausschließlich an eine Kaltwasserleitung angeschlossen werden.

Der Wasseranschlussdruck muss zwischen 100 und 1.000 kPa (1 und 10 bar) liegen.

Zwischen dem Edelstahlschlauch und dem Hauswasseranschluss muss ein Absperrhahn vorhanden sein, um im Bedarfsfall die Wasserzuführung unterbrechen zu können. Achten Sie darauf, dass der Absperrhahn leicht zugänglich ist, wenn der Kaffeevollautomat eingebaut ist.

### Edelstahlschlauch am Kaffeevollautomaten montieren

Verwenden Sie ausschließlich den mitgelieferten Edelstahlschlauch. Der Edelstahlschlauch darf nicht gekürzt, verlängert oder durch einen anderen Schlauch ersetzt werden.

Tauschen Sie einen defekten Edelstahlschlauch ausschließlich durch ein Miele Originalersatzteil aus. Sie erhalten den lebensmittelgeeigneten Edelstahlschlauch im Miele Webshop, beim Miele Kundendienst oder bei ihrem Miele Fachhändler.


Der mitgelieferte Edelstahlschlauch hat eine Länge von 1,5 m.

- Entfernen Sie die Abdeckkappe vom Frischwasseranschluss an der Rückseite des Kaffeevollautomaten.

## Installation

- Nehmen Sie die **abgewinkelte** Seite des Edelstahlschlauchs und kontrollieren Sie, ob ein Dichtungsring vorhanden ist. Setzen Sie gegebenenfalls einen Dichtring ein.
- Drehen Sie die Überwurfmutter des Edelstahlschlauchs auf das Gewinde.
- Achten Sie auf einen festen und dichten Sitz der Verschraubung.
- Schließen Sie den Edelstahlschlauch an den Absperrhahn an.
- Achten Sie auf einen festen Sitz der Verschraubung.
- Öffnen Sie langsam den Absperrhahn der Wasserzuführung und prüfen Sie, ob der Frischwasseranschluss dicht ist. Korrigieren Sie gegebenenfalls den Sitz der Dichtung und die Verschraubung.

### Wasserzuführung anschließen

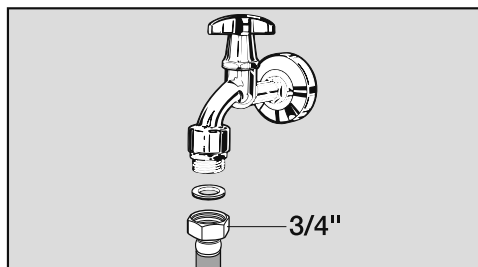
 Trennen Sie den Kaffeevollautomaten vom Elektronetz, bevor Sie das Gerät an die Wasserleitung anschließen.

Sperren Sie die Wasserversorgung ab, bevor Sie den Kaffeevollautomaten an die Wasserleitung anschließen.

Achten Sie darauf, dass der Absperrhahn auch im eingebauten Zustand des Gerätes zugänglich ist.

Um den Kaffeevollautomaten an die Wasserzuführung anzuschließen, ist ein Wasserhahn mit 3/4"-Anschlussgewinde erforderlich.

- Kontrollieren Sie, ob ein Dichtungsring vorhanden ist. Setzen Sie gegebenenfalls diesen ein.



Nun können Sie mit dem Einbau des Kaffeevollautomaten fortfahren.

## **Elektroanschluss**

Vergleichen Sie vor dem Anschließen des Kaffeevollautomaten unbedingt die Anschlussdaten (Spannung und Frequenz) auf dem Typenschild mit denen des Elektronetzes.

Diese Daten müssen unbedingt übereinstimmen, damit keine Schäden am Kaffeevollautomaten auftreten. Im Zweifelsfall fragen Sie Ihre Elektrofachkraft.

Die erforderlichen Anschlussdaten finden Sie auf dem Typenschild, das sich im Innenraum des Gerätes befindet.

Die Absicherung muss mit mindestens 10 A erfolgen.

Die Steckdose sollte nach Möglichkeit leicht zugänglich sein. Falls nach dem Einbau die Steckdose nicht mehr zugänglich ist, muss installationsseitig eine Trennvorrichtung für jeden Pol vorhanden sein. Als Trennvorrichtung gelten Schalter mit einer Kontaktöffnung von mindestens 3 mm. Dazu gehören LS-Schalter, Sicherungen und Schütze (EN 60335).

Schließen Sie den Kaffeevollautomaten nicht an **Inselwechselrichtern** an. Inselwechselrichter werden bei autonomen Stromversorgungen, wie z. B. Solarstromversorgung eingesetzt. Spannungsspitzen können eine Sicherheitsabschaltung verursachen. Die Elektronik kann beschädigt werden!

Betreiben Sie den Kaffeevollautomaten nicht mit sogenannten **Energiesparsteckern**. Dabei wird die Energiezufuhr zum Gerät reduziert und das Gerät wird zu warm.

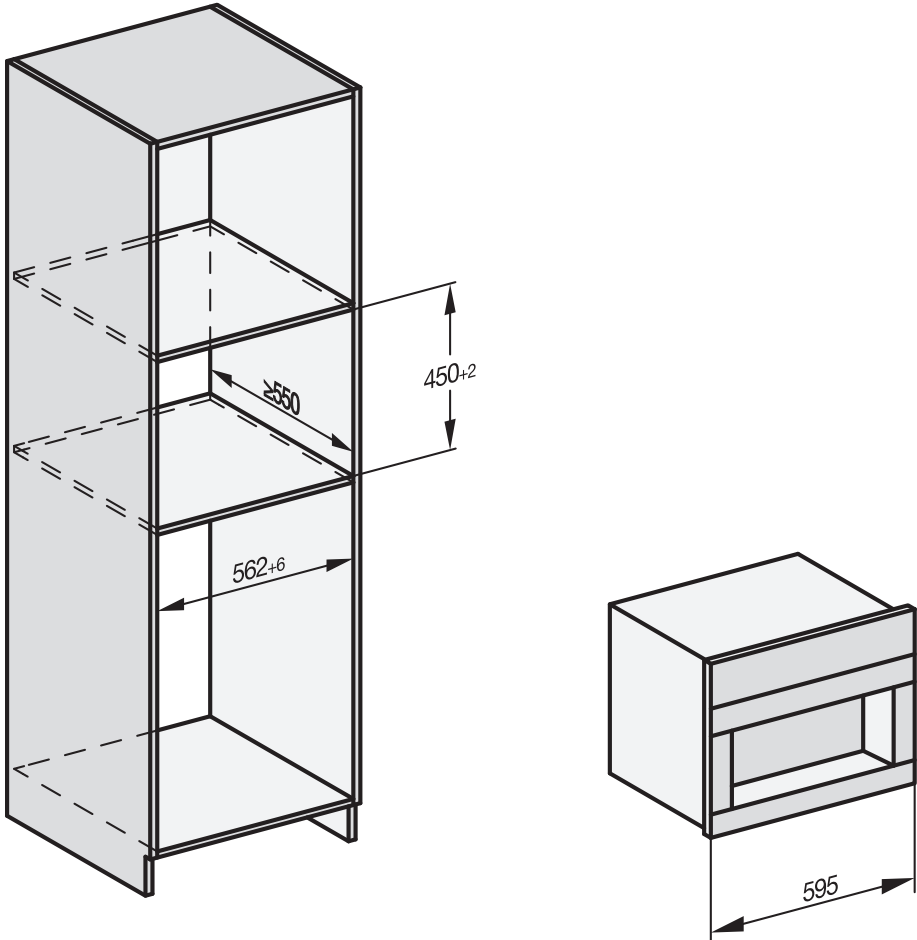
# Installation

## Einbaumaße

### Einbau in einen Hochschrank

Eine Mindesteinbauhöhe von 850 mm ist einzuhalten.

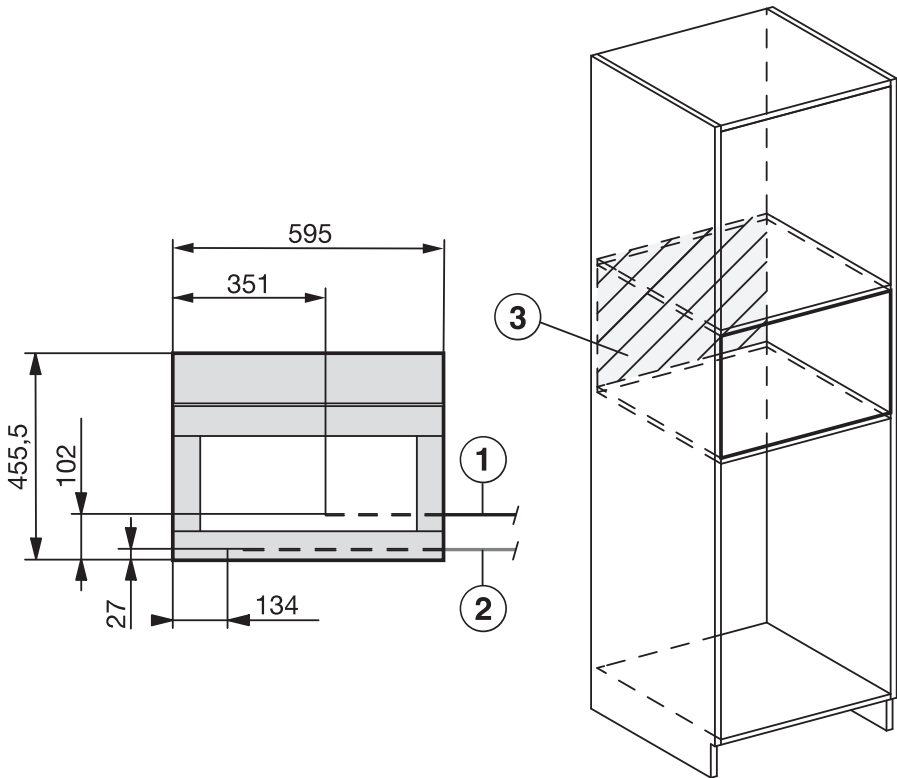
Alle Maße sind in mm angegeben.



Eine Kombination mit anderen Miele Einbaugeräten ist möglich. Dabei muss der Kaffeevollautomat nach unten hin durch einen geschlossenen Zwischenboden abgegrenzt sein. Für die Kombination mit einem Einbau-Geschirr-/Speisenwärmer ist kein Zwischenboden notwendig.

**Installation und Anschlüsse**

Alle Maße sind in mm angegeben.



- ① Netzanschlussleitung
- ② Frischwasseranschluss
- ③ In diesem Bereich kein Elektro- und Frischwasseranschluss

# Installation

## Kaffeevollautomaten einbauen

**⚠** Verletzungsgefahr durch unsachgemäßen Betrieb.

Personen können durch ein nicht eingebautes, damit ungesichertes Gerät verletzt werden.

Der Kaffeevollautomat darf nur eingebaut betrieben werden.

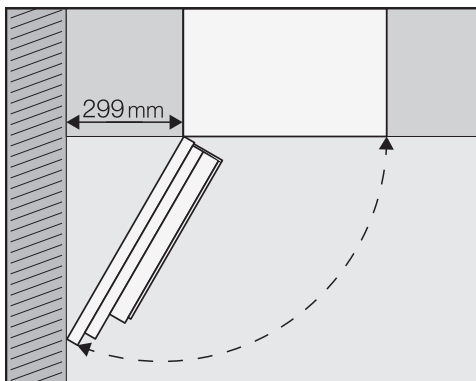
**⚠** Beschädigungsgefahr durch unsachgemäßen Betrieb.

Wenn der Umgebungstemperaturbereich nicht eingehalten wird, kann der Kaffeevollautomat gegebenenfalls nicht einwandfrei funktionieren.

Der Kaffeevollautomat darf nur in einem Umgebungstemperaturbereich von +16 °C bis +38 °C betrieben werden.

Eine Mindesteinbauhöhe von 850 mm ist einzuhalten.

Beachten Sie, dass ein Türöffnungswinkel von 120° gegeben sein muss, damit Sie den linken Bohnenbehälter entnehmen können.



Prüfen Sie, ob zwischen der Wand oder Ähnlichem und dem Kaffeevollautomaten mindestens 299 mm Abstand gegeben sind, damit Sie die Tür ausreichend weit öffnen können, um den linken Bohnenbehälter zu entnehmen (Türöffnungswinkel mindestens 120°).

Für den Einbau benötigen Sie einen Schraubendreher in der Größe TX 20.

**Tip:** Eine Abstellmöglichkeit für den Kaffeevollautomaten auf Höhe der Einbaunische ist hilfreich. So können Sie das Gerät leichter elektrisch und an die Wasserzuleitung anschließen.

## Frischwasser und Elektronetz anschließen

Beachten Sie die Hinweise in den Kapiteln „Frischwasseranschluss“ und „Elektroanschluss“.

- Schließen Sie den Kaffeevollautomaten an das Frischwasser- und Elektronetz an.

## Kaffeevollautomat einschieben und ausrichten

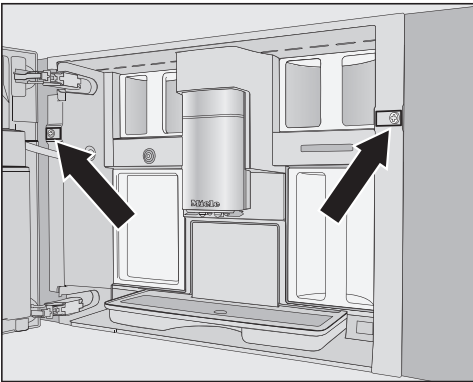
Wenn Sie das Gerät in die Nische schieben, achten Sie darauf, dass der Elektro- und der Frischwasseranschluss nicht eingeklemmt oder beschädigt werden.

- Schieben Sie den Kaffeevollautomaten bis zum Anschlag in die Einbaunische.
- Prüfen Sie, ob der Kaffeevollautomat in der Höhe mittig und gerade in der Einbaunische steht. Richten Sie das Gerät aus.

Verstellen Sie keinesfalls die Türscharniere, um den Kaffeevollautomaten auszurichten. Der Milchbehälter kann nicht mehr korrekt andocken und die Milchzubereitung nicht fehlerfrei funktionieren.

Nun verschrauben Sie den Kaffeevollautomaten mit dem Umbauschrank.

- Öffnen Sie die Gerätetür.



Im Lieferumfang sind 2 Schrauben TX20 (25 mm) enthalten.

- Befestigen Sie den Kaffeevollautomaten mit den Schrauben an den Seitenwänden des Umbauschrankes. Ziehen Sie beiden Schrauben handfest an.

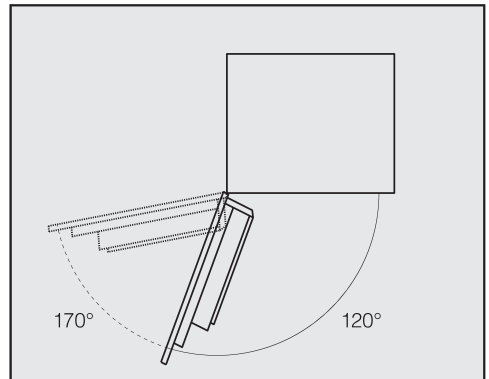
**Tip:** Sie können die Türöffnungsbegrenzer entfernen und den Türöffnungswinkel auf ca. 170° erweitern, so dass Sie die linke Schraube leichter eindrehen können (siehe Abschnitt „Türöffnungsbegrenzung“). Prüfen Sie, ob ausreichend Raum vorhanden ist und die Gerätetür nicht gegen eine angrenzende Wand schlägt.

- Überprüfen Sie die Funktion des Kaffeevollautomaten.

## Türöffnungsbegrenzung

Die Türscharniere des Kaffeevollautomaten sind mit Türöffnungsbegrenzern ausgestattet, die den Öffnungswinkel der Gerätetür auf ca. 120° begrenzen. Dadurch wird verhindert, dass die Gerätetür beim Öffnen gegen eine angrenzende Wand schlägt und beschädigt wird.

Sie können die Türöffnungsbegrenzer entfernen, um den Öffnungswinkel auf ca. 170° zu erweitern. So lassen sich z. B. die Bohnenbehälter leichter entnehmen.

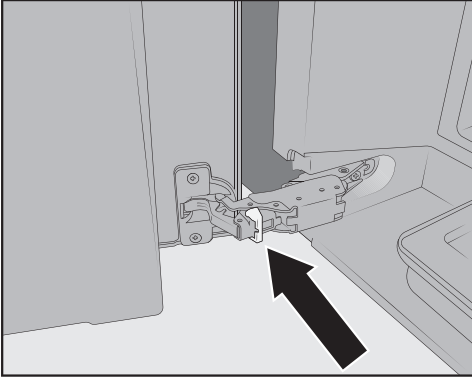


## Türöffnungsbegrenzung entfernen

Prüfen Sie, ob für den erweiterten Türöffnungswinkel ausreichend Raum vorhanden ist und die Gerätetür nicht gegen eine angrenzende Wand schlägt.

## Installation

---



- Entfernen Sie die Türöffnungsbegrenzer von den Scharnieren, in dem Sie z. B. mit einem Schraubendreher die Türöffnungsbegrenzer heraushebeln.

Der Öffnungswinkel der Gerätetür ist nun auf ca. 170° erweitert.