

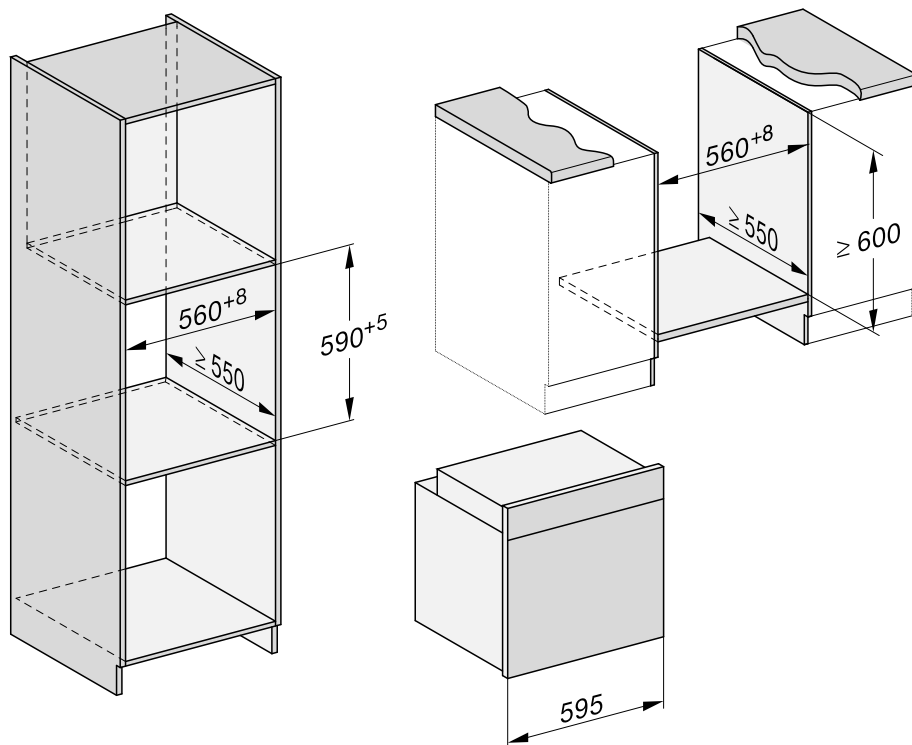
Installation

Dimensions d'encastrement

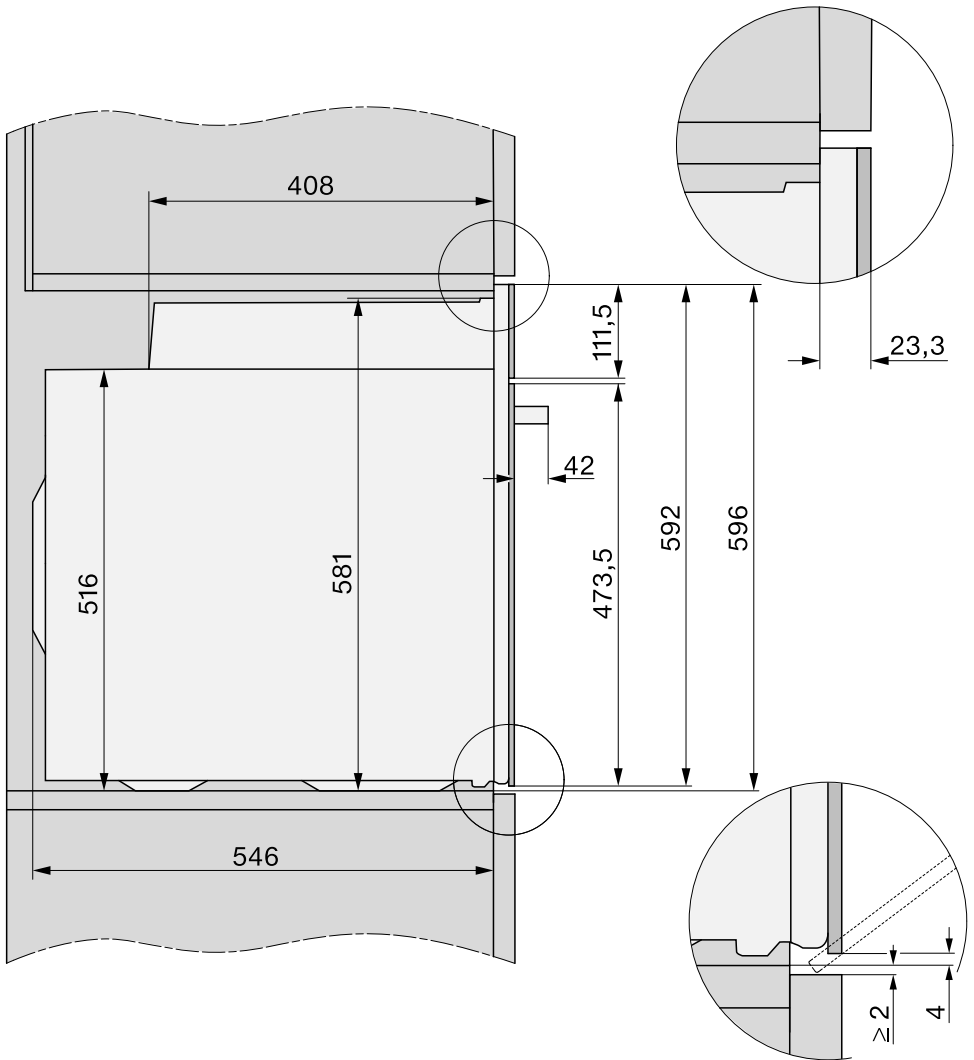
Les dimensions sont indiquées en mm.

Encastrement dans une armoire haute ou basse

Si le four doit être encastré sous un plan de cuisson, vous devez respecter les instructions d'installation du plan de cuisson, de même que la hauteur d'encastrement du plan de cuisson.

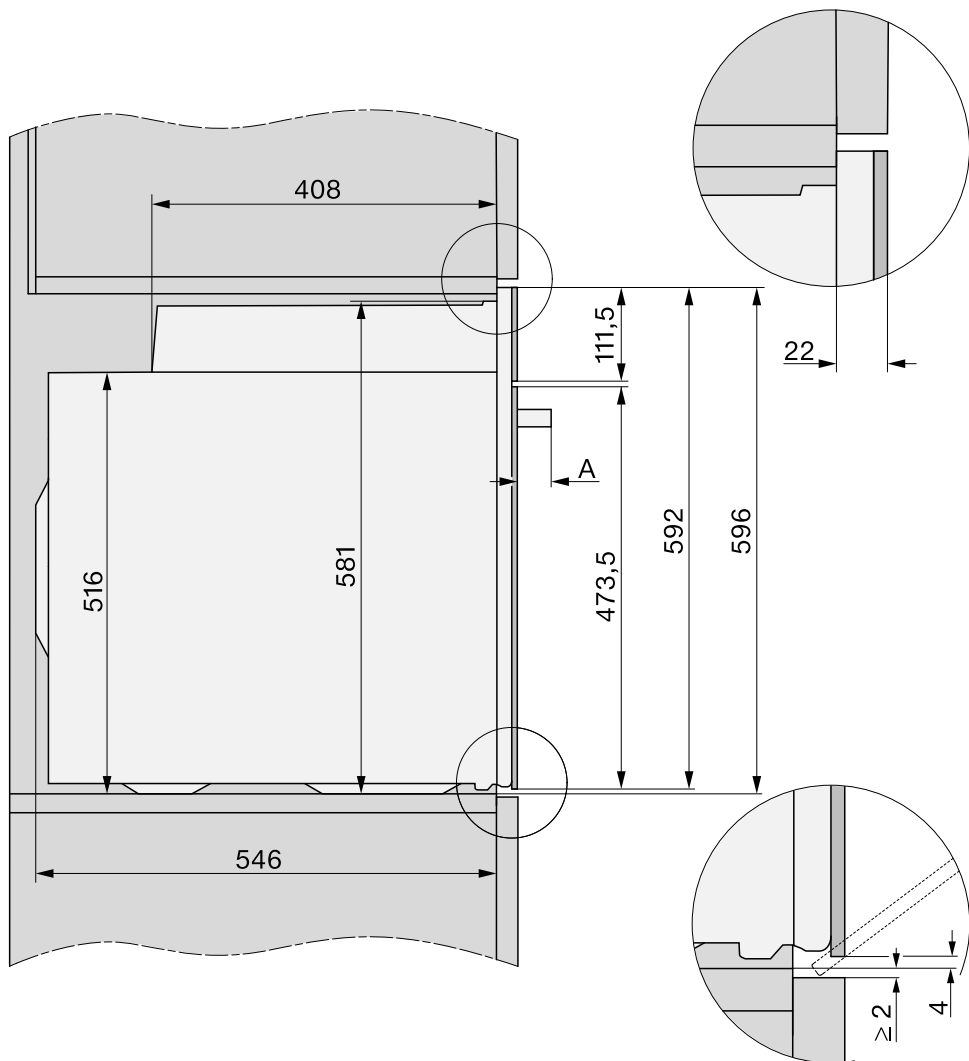


Vue latérale H 22xx



Installation

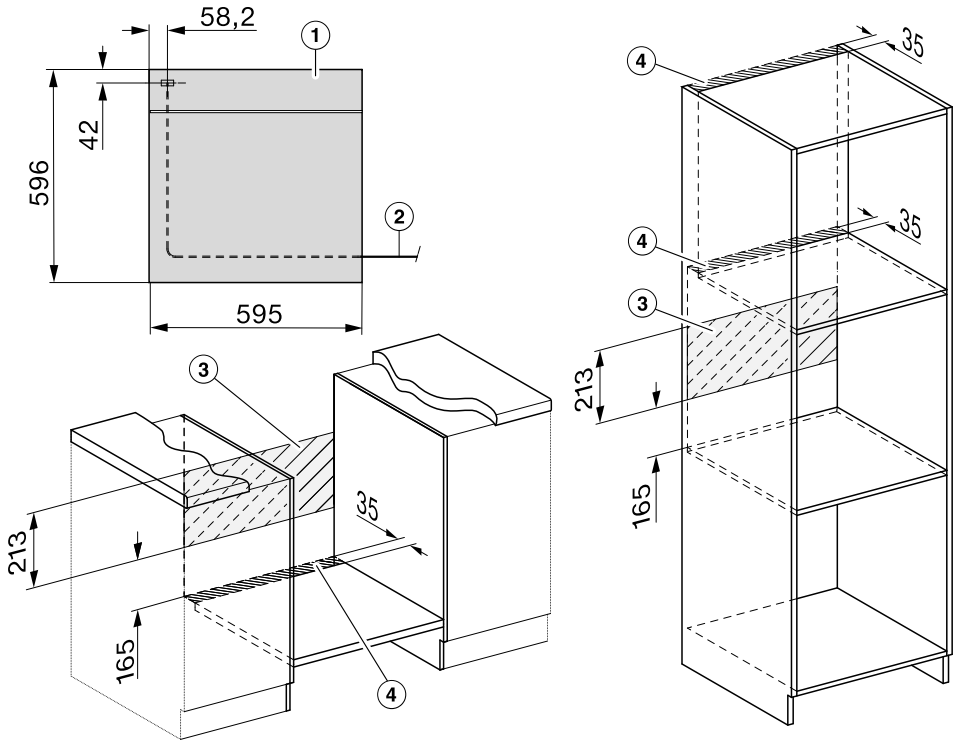
Vue latérale H 25xx, H 27xx, H 28xx



A H 25xx, H 27xx : 43 mm

H 28xx : 47 mm

Raccordements et ventilation



- ① Vue de face
- ② Longueur du cordon d'alimentation = 1.500 mm
- ③ Pas de raccordement dans cette zone
- ④ Découpe d'aération de min. 150 cm²

Installation

Encastrement du four

N'utilisez le four que lorsque celui-ci est encastré, afin de garantir son bon fonctionnement.

Pour fonctionner correctement, le four nécessite une arrivée d'air de refroidissement suffisante. L'air de refroidissement ne doit pas être excessivement chauffé par d'autres sources de chaleur (par ex. un poêle à bois/charbon).

Lors de l'encastrement, respectez impérativement les consignes suivantes :

Vérifiez que la tablette sur laquelle est posé le four, ne repose pas sur le mur.

N'installez pas de bandes d'isolation thermique sur les parois latérales de la niche d'encastrement.

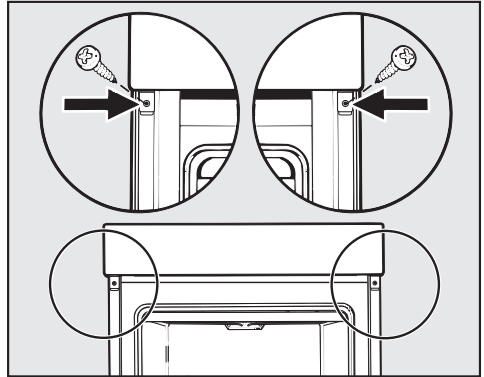
- Raccordez le four au réseau électrique.

La porte peut être abîmée si vous transportez le four en le tenant par la poignée.

Utilisez les poignées qui se trouvent sur les côtés du boîtier pour le porter.

Il est conseillé de démonter la porte (voir le chapitre "Nettoyage et entretien", section "Démonter la porte") et de retirer les accessoires de l'enceinte avant de procéder à l'encastrement. Le four sera plus facile à encastrer dans la niche et vous ne risquerez pas de le soulever par la poignée de la porte.

- Insérez le four dans la niche d'encastrement et ajustez-le.
- Ouvrez la porte si vous ne l'avez pas démontée.



- À l'aide des vis fournies, fixez le four aux parois latérales de la niche d'encastrement.
- Si nécessaire, réinstallez la porte (voir le chapitre "Nettoyage et entretien", section "Installation de la porte").

Raccordement électrique



Risque de blessures !

Miele décline toute responsabilité en cas de travaux d'installation et de maintenance non conformes ou de réparations incorrectes pouvant entraîner de graves dangers pour l'utilisateur.

Le branchement électrique de votre appareil doit être effectué exclusivement par un électricien agréé qui connaît et respecte scrupuleusement les réglementations en vigueur, en matière d'électricité et d'ordonnances de la compagnie de distribution d'électricité locale.

Le four doit être raccordé à une installation électrique répondant à la norme EDF.

Il est recommandé d'effectuer le **branchement par une prise électrique**, ce qui facilitera l'intervention du service après-vente.

Si la prise n'est plus accessible à l'utilisateur ou qu'un **raccordement fixe** est prévu, un dispositif de sectionnement sur chaque pôle doit être prévu côté installation.

Ce dispositif peut être constitué d'un interrupteur à ouverture de contact de min. 3 mm. Il peut s'agir d'un disjoncteur automatique, de fusibles ou de contacteurs (conformes à la norme EN 60335).

Données de raccordement

Les données de raccordement nécessaires se trouvent sur la plaque signalétique visible sur le cadre frontal lorsque la porte est ouverte.

Ces indications doivent correspondre à celles du réseau.

- Pour toute question adressée à Miele, indiquez toujours :
 - Désignation du modèle
 - N° de fabrication
 - Données de raccordement (tension d'alimentation/fréquence/valeur de raccordement maximale)

En cas de modifications ou de remplacement du câble d'alimentation, il faudra utiliser un câble de type H 05 VV-F de la section appropriée.

Four

Le four est équipé d'un câble à 3 conducteurs avec fiche pour monophasé 230 V, 50 Hz.

Protection par fusible 16 A. Effectuez le branchement à une prise avec mise à la terre.

Puissance maximale de raccordement : voir la plaque signalétique.