

Sicherheitshinweise zum Einbau

 Schäden durch unsachgemäßen Einbau.

Durch unsachgemäßen Einbau kann der Dampfgarer beschädigt werden.

Lassen Sie den Dampfgarer nur von einer qualifizierten Fachkraft einbauen.

▶ Die Anschlussdaten (Frequenz und Spannung) auf dem Typenschild des Dampfgarers müssen unbedingt mit denen des Elektronetzes übereinstimmen, damit keine Schäden am Dampfgarer auftreten.

Vergleichen Sie diese Daten vor dem Anschließen. Fragen Sie im Zweifelsfall eine Elektrofachkraft.

▶ Mehrfachsteckdosen oder Verlängerungskabel gewähren nicht die nötige Sicherheit (Brandgefahr). Schließen Sie den Dampfgarer nicht damit an das Elektronetz an.

▶ Achten Sie darauf, dass die Steckdose nach Einbau des Dampfgarers leicht zugänglich ist.

▶ Der Dampfgarer muss so platziert werden, dass der Inhalt des Garbehälters in der obersten Einschubebene eingesehen werden kann. Nur so können Verletzungen durch Überschwappen von heißem Gargut vermieden werden.

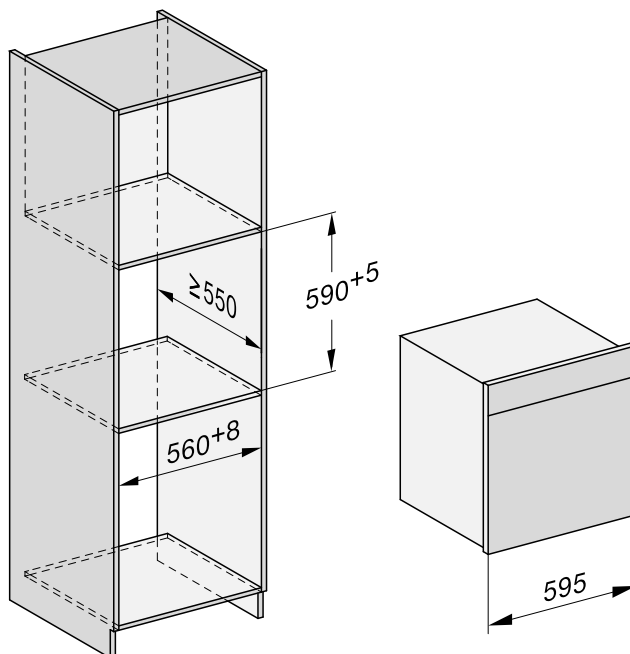
Installation

Einbaumaße

Alle Maße sind in mm angegeben.

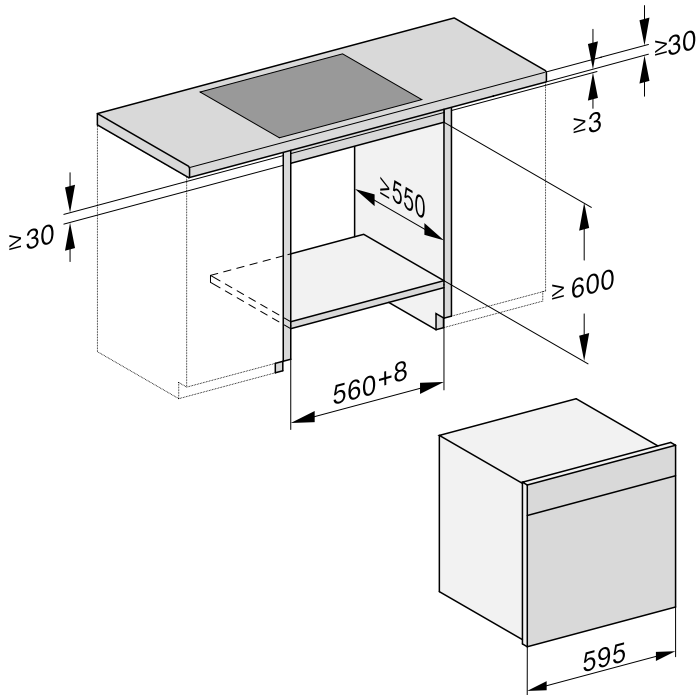
Einbau in einen Hochschrank

Hinter der Einbaunische darf keine Schrankrückwand vorhanden sein.



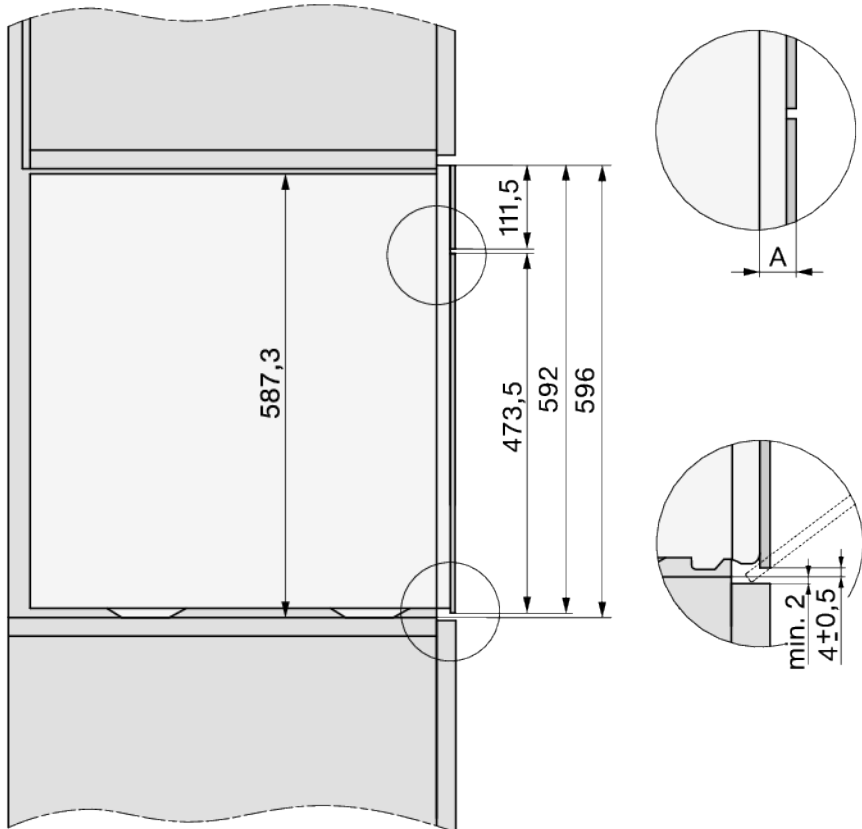
Einbau in einen Unterschrank

Hinter der Einbaunische darf keine Schrankrückwand vorhanden sein.



Installation

Seitenansicht

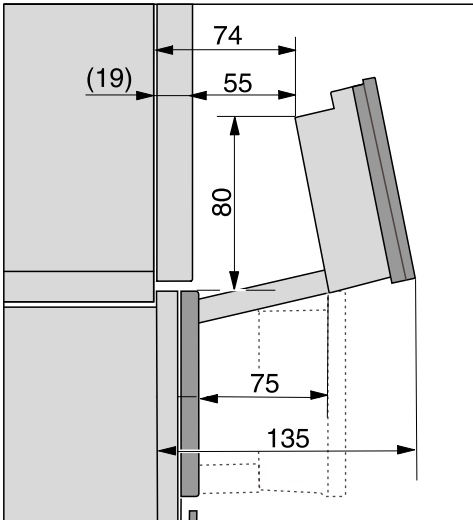


A Glasfront: 22 mm

Metallfront: 23,3 mm

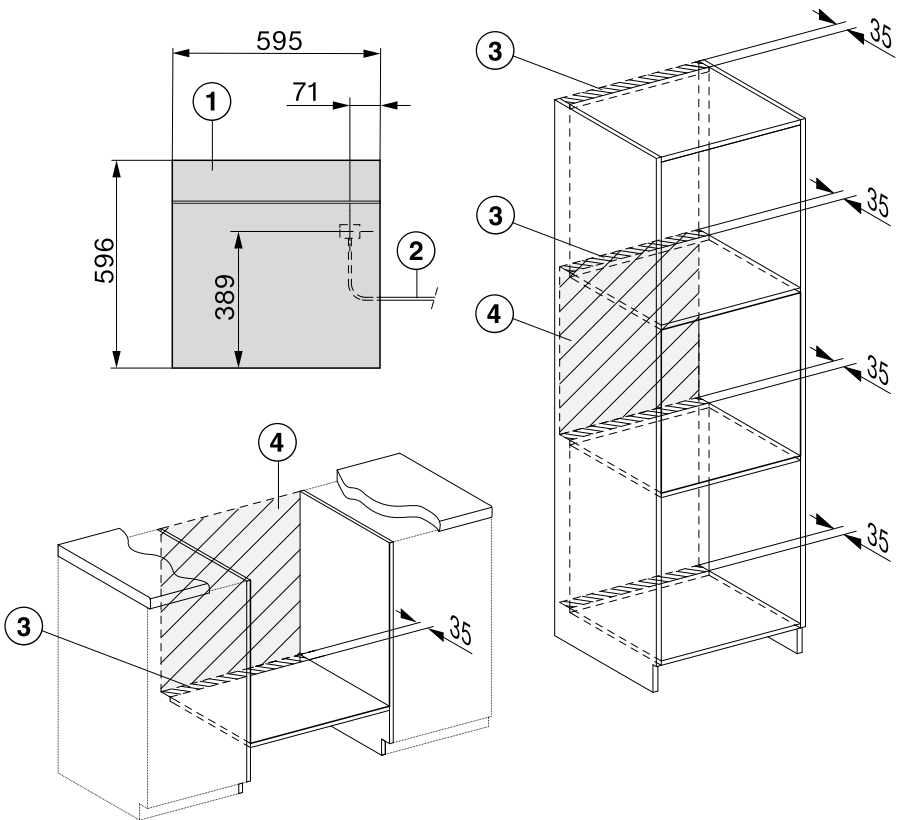
Schwenkbereich der Blende

Im Schwenkbereich der Blende darf sich kein Gegenstand (z. B. Türgriff) befinden, der das Öffnen und Schließen der Blende behindern kann.



Installation

Anschluss und Belüftung



- ① Ansicht von vorn
- ② Netzanschlussleitung, L= 2.000 mm
- ③ Lüftungsausschnitt min. 180 cm²
- ④ Kein Anschluss in diesem Bereich

Dampfgarer einbauen

- Schließen Sie die Netzanschlussleitung am Dampfgarer an.

Schäden durch unsachgemäßen Transport.

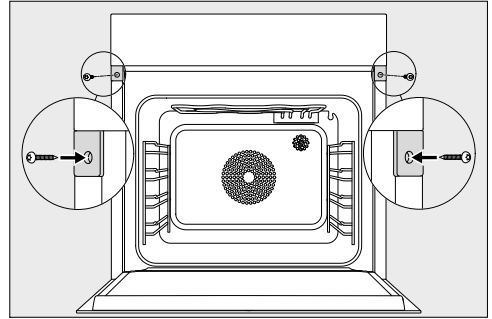
Die Tür kann beschädigt werden, wenn Sie den Dampfgarer am Türgriff tragen.

Verwenden Sie zum Tragen die Griffe seitlich am Gehäuse.

Der Dampferzeuger arbeitet nicht fehlerfrei, wenn der Dampfgarer nicht waagrecht steht.

Eine Abweichung von der Waagerechten darf maximal 2° betragen.

- Schieben Sie den Dampfgarer in die Einbaunische und richten Sie ihn aus. Achten Sie darauf, dass die Netzanschlussleitung nicht eingeklemmt oder beschädigt wird.
- Öffnen Sie die Tür.




- Befestigen Sie den Dampfgarer mit den mitgelieferten Holzschrauben (3,5 x 25 mm) an den Seitenwänden des Schrankes.
- Schließen Sie den Dampfgarer an das Elektronetz an.
- Überprüfen Sie alle Funktionen des Dampfgarers anhand der Gebrauchsanweisung.

Installation

Elektroanschluss

Wir empfehlen, den Dampfgarer über eine Steckdose an das Elektronetz anzuschließen. Dadurch wird der Kundendienst erleichtert. Die Steckdose muss nach Einbau des Dampfgarers leicht zugänglich sein.

 Schäden durch unsachgemäßen Anschluss.

Durch unsachgemäße Installations- und Wartungsarbeiten oder Reparaturen können erhebliche Gefahren für den Benutzer entstehen, für die Miele nicht haftet.

Miele kann nicht für Schäden verantwortlich gemacht werden, die durch einen installationsseitig fehlenden oder unterbrochenen Schutzleiter verursacht wurden (z. B. elektrischer Schlag).

Wenn der Netzstecker von der Anschlussleitung entfernt wird oder die Anschlussleitung nicht mit einem Netzstecker ausgestattet ist, muss der Dampfgarer von einer Elektrofachkraft an das Elektronetz angeschlossen werden.

Wenn die Steckdose nicht mehr zugänglich ist oder ein Festanschluss vorgesehen ist, muss installationsseitig eine Trennvorrichtung für jeden Pol vorhanden sein. Als Trennvorrichtung gelten Schalter mit einer Kontaktöffnung von mindestens 3 mm. Dazu gehören LS-Schalter, Sicherungen und Schütze. Die erforderlichen Anschlussdaten finden Sie auf dem Typenschild. Diese Angaben müssen mit denen des Netzes übereinstimmen.

Der Berührungsschutz betriebsisolierter Teile muss nach der Montage sichergestellt sein.

Gesamtleistung

siehe Typenschild

Anschlussdaten

Die erforderlichen Anschlussdaten finden Sie auf dem Typenschild. Diese Angaben müssen mit denen des Netzes übereinstimmen.


Fehlerstromschutzschalter

Zur Erhöhung der Sicherheit empfiehlt der VDE (Österreich: ÖVE) dem Dampfgarer einen FI-Schutzschalter mit einem Auslösestrom von 30 mA vorzuschalten.

Wechsel der Netzanschlussleitung

Bei Wechsel der Netzanschlussleitung muss der Kabeltyp H 05 VV-F mit geeignetem Querschnitt verwendet werden, der beim Hersteller oder Kundendienst erhältlich ist.

Vom Netz trennen

 Stromschlaggefahr durch Netzspannung.

Während Reparatur- und/oder Wartungsarbeiten kann ein Wiedereinschalten der Netzspannung zu einem Stromschlag führen.

Sichern Sie das Netz nach der Trennung gegen Wiedereinschalten.

Wenn der Stromkreis des Dampfgarers vom Netz getrennt werden soll, machen Sie je nach Installation in der Verteilung Folgendes:

Schmelzsicherungen

- Nehmen Sie die Sicherungseinsätze aus den Schraubkappen ganz heraus.

Sicherungsschraubautomaten

- Drücken Sie den Prüfkopf (rot), bis der Mittelknopf (schwarz) herausspringt.

Einbausicherungsautomaten

- (Leitungsschutzschalter, mindestens Typ B oder C): Stellen Sie den Kipphebel von 1 (Ein) auf 0 (Aus).

FI-Schutzschalter

- (Fehlerstrom-Schutzschalter): Schalten Sie den Hauptschalter von 1 (Ein) auf 0 (Aus) oder drücken Sie die Prüftaste.